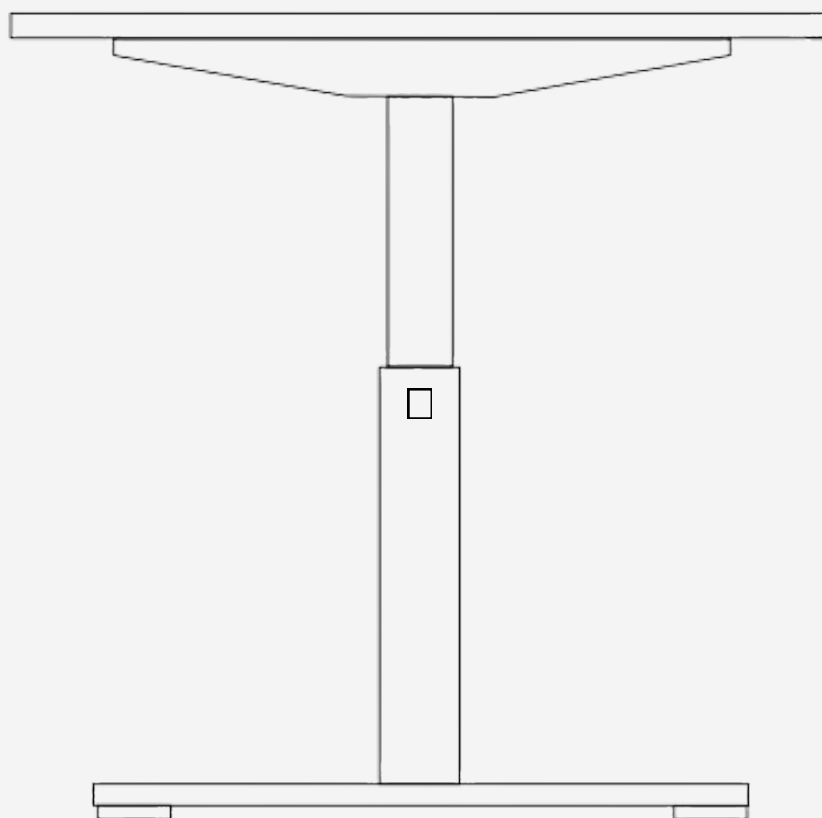


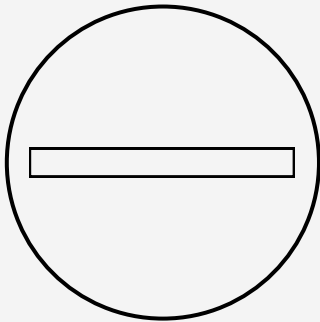
ADAM
CRADLE

Montage & Gebruikershandleiding

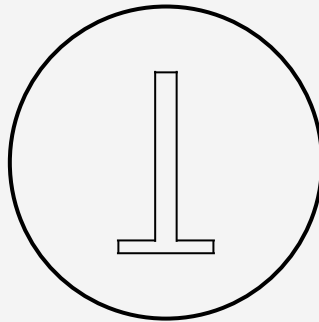
Oliver Flex



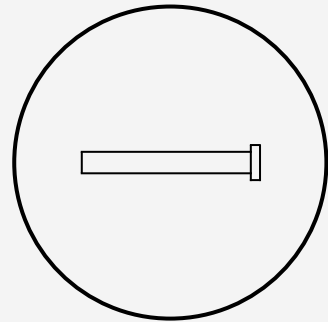
Benodigdheden



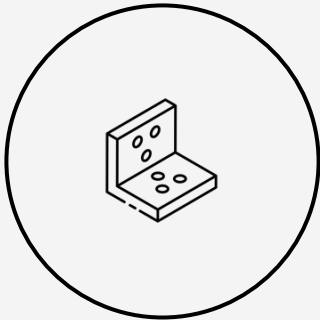
1X TAFELBLAD



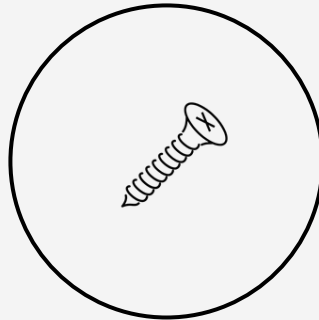
2X POOT



1X TUSSENBALK



1X TUSSENBALKSTEUN

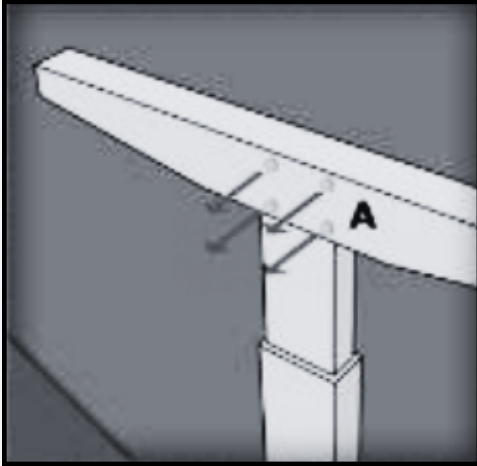


6X SCHROEF



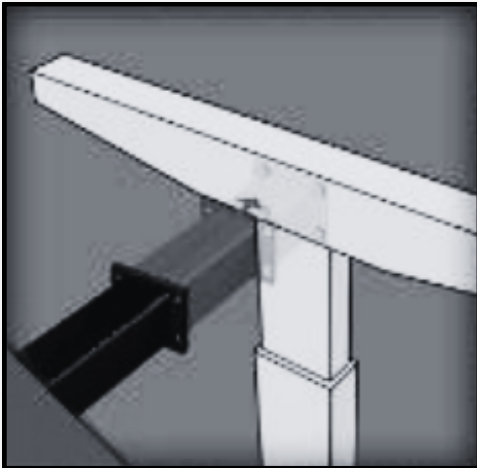
1X SCHROEVENDRAAIER

(Niet inbegrepen)



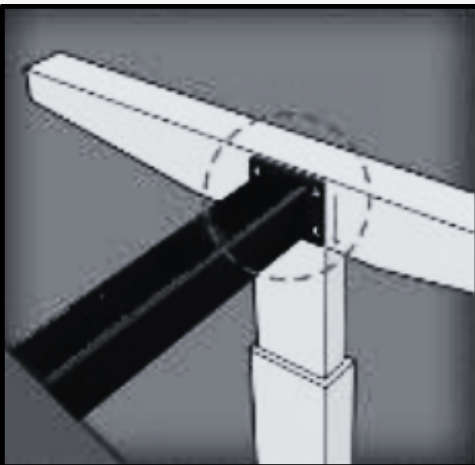
STAP 1

Zet een bureaupoot neer en draai de schroeven iets losser zodat er wat ruimte tussen zit.



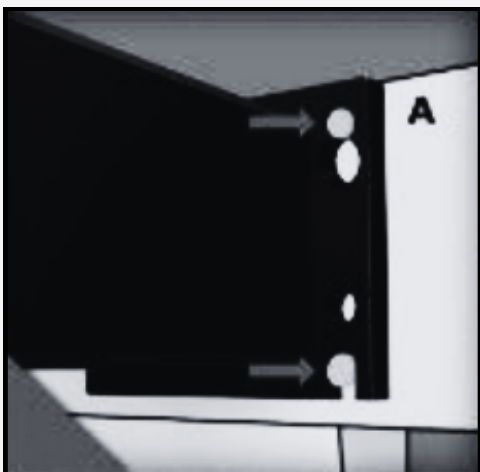
STAP 2

Bevestig de tussenbalk aan de bureaupoot.



STAP 3

Schuif de balk iets omlaag door middel van de grotere opening.



STAP 4

Dit is de uiteindelijke positie. Draai de schroeven aan.



STAP 5

Herhaal dit vervolgens met de andere poot.



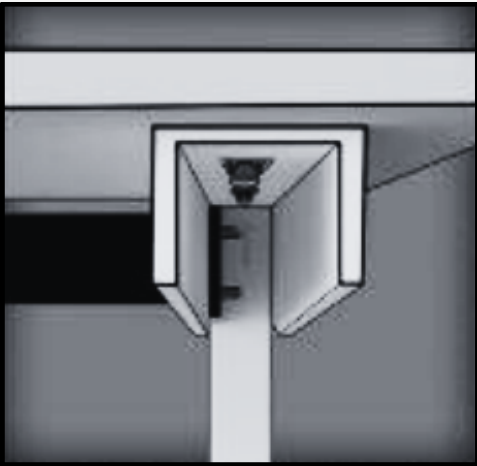
STAP 6

Monteer de tussenbalksteun op het midden van de balk.



STAP 7

De tussenbalksteun hoort er zo uit te zien.



STAP 8

Schroef het tafelblad vast aan beide poten.
