

# First Steps Quick Guide

ECOSYS PA6000x  
ECOSYS PA5000x

ECOSYS PA5500x  
ECOSYS PA4500x



• **Printer Driver & Utility Install**

• **Manual Download**

Refer to the following URL.

**<https://kyocera.info/>**

Login User Name: [ ] OK  
 Login Password: [ ]  
 [ Login ]

**(EN)** If this screen is displayed during operations, enter following login user name and password.

Login User Name:                      Login Password:  
**A** ECOSYS PA6000x -6000    **B** ECOSYS PA6000x -6000  
 ECOSYS PA5500x -5500    ECOSYS PA5500x -5500  
 ECOSYS PA5000x -5000    ECOSYS PA5000x -5000  
 ECOSYS PA4500x -4500    ECOSYS PA4500x -4500

**(CA)** Si us apareix aquesta pantalla, introduïu el nom d'inici de sessió i la contrasenya següents.

Nom inici sessió: **A**      Contrasenya: **B**

**(CS)** Zobrazí-li se během nějaké operace tato obrazovka, zadejte následující přihlašovací uživatelské jméno a heslo.

Přihl.uživ.jméno: **A**      Přihl. Heslo: **B**

**(DA)** Hvis dette skærmbillede vises under betjeningen, vælg da følgende brugernavn og adgangskode og log på.

Login brugernavn: **A**      Login adg.kode: **B**

**(DE)** Erscheint diese Anzeige während der Bedienung, geben Sie folgenden Login-Benutzernamen und folgendes Passwort ein.

Login-Name: **A**              Login-Passwort: **B**

**(EL)** Εάν εμφανιστεί αυτή η οθόνη κατά τη διάρκεια λειτουργίας, επιλέξτε το παρακάτω όνομα χρήστη και κωδικό πρόσβασης για να συνδεθείτε.

Σύνδ./Όν. Χρήστη: **A**      Κωδ.Πρόσβ.Σύνδ.: **B**

**(ES)** Si aparece esta pantalla durante las operaciones, introduzca el siguiente nombre de usuario de inicio de sesión y contraseña.

Nom. us. in. ses: **A**      Contr. in. ses.: **B**

**(FI)** Jos tämä näyttö tulee käytön aikana, syötä seuraava käyttäjänimi ja salasana.

Kirj. Käytt.nimi: **A**      Kirj. salasana: **B**

**(FR)** Si cet écran s'affiche pendant les opérations, entrer le nom d'utilisateur et le mot de passe de connexion suivants.

Login nom utilis: **A**      Login mot passe: **B**

**(HU)** Ha ez a képernyő jelenik meg a műveletek közben, adja meg az alábbi bejelentkezési felhasználonévet és jelszót.

Bej. Felh. név: **A**      Bej. jelszó: **B**

**(IT)** Se durante la procedura viene visualizzata questa schermata, immettere i seguenti nome utente e password di login.

Nome uten. login: **A**      Password login: **B**

**(NL)** Als dit scherm verschijnt tijdens de bediening, de volgende aanmeldingsgebruikersnaam en wachtwoord invoeren.

Aanmeld.gebr.nm: **A**      Aanmeld.wachtw.: **B**

**(NO)** Hvis denne skjermen vises under bruk, oppgi følgende brukernavn og passord.

Pålogg.brukernvn: **A**      Passord: **B**

**(PL)** Jeżeli ten ekran zostanie wyświetlony w czasie wykonywania czynności, wprowadź następującą nazwę użytkownika i hasło logowania.

Nazwa logowania: **A**      Hasło logowania: **B**

**(PT-BR)** Se esta tela for exibida durante operações, insira o seguinte login de usuário e senha.

Usuário login: **A**      Senha de login: **B**

**(PT-PT)** Se este ecrã for exibido durante as operações, introduza o seguinte nome de utilizador e palavra-passe.

N.Util.Iníc.Ses.: **A**      P.pass.Iníc.Ses.: **B**

**(RO)** Dacă acest ecran se afișează în timpul operațiilor, introduceți numele de utilizator și parola următoare pentru conectare.

Nume utilizator: **A**      Parolă Conectare: **B**

**(RU)** Если такой экран отображается во время работы, введите следующее имя пользователя и пароль.

Имя польз. д/вх.: **A**      Пароль при входе: **B**

**(SV)** Om denna skärm visas under användning, ange följande användarnamn och lösenord för inloggning.

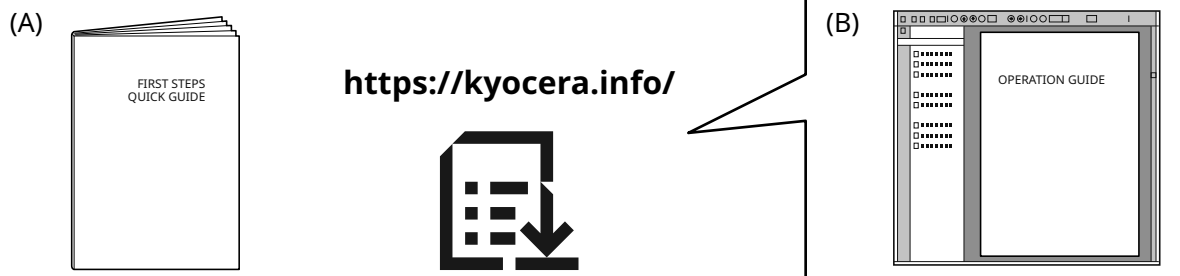
Användarnamn: **A**      Inloggn.lösenord: **B**

**(TR)** Çalışma sırasında bu ekran görüntülenirse, aşağıdaki kullanıcı adını ve parolayı girin.

O. Açma Kul. Adı: **A**      O. Açma Parolası: **B**

في حالة عرض هذه الشاشة أثناء التشغيل، أدخل اسم تسجيل الدخول وكلمة المرور التاليين.

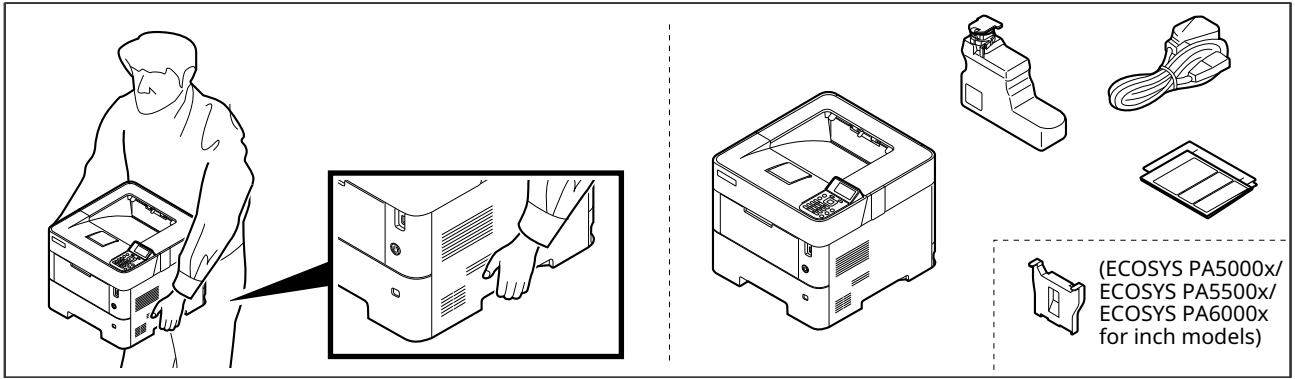
**B** : اسم الدخول      **A** : كلمة مرور الدخول



- EN** This guide (A) only explains the basic operations of the machine. Refer to the operation guide (B) downloaded from our Web site for the other information.
- CA** En aquesta guia (A) només es descriuen les operacions bàsiques de la màquina. Consulteu el manual d'instruccions (B), que es pot descarregar a la nostra pàgina web, per obtenir informació addicional.
- CS** Tento průvodce (A) vysvětluje pouze základní obsluhu zařízení. Další informace naleznete v návodu k obsluze (B), který si můžete stáhnout z našeho webu.
- DA** Denne vejledning (A) forklarer kun de grundlæggende funktioner af maskinen. Se betjeningsvejledningen (B) downloadet fra vores websted for at få flere oplysninger.
- DE** Dieser Leitfaden (A) erläutert nur die grundlegende Bedienung des Geräts. Weitere Informationen finden Sie in der Bedienungsanleitung (B), die Sie von unserer Webseite herunterladen können.
- EL** Οι παρούσες οδηγίες (A) επεξηγούν μόνο τις βασικές λειτουργίες του μηχανήματος. Ανατρέξτε στο εγχειρίδιο χρήσης (B), το οποίο λήφθηκε από τον ιστότοπό μας, για άλλες πληροφορίες.
- ES** En esta guía (A) solo se explican los procedimientos básicos de la máquina. Consulte la guía de uso (B) descargada desde nuestro sitio web para la demás información.
- FI** Tässä oppaassa (A) kuvataan vain laitteen perustoiminnot. Katso muut tiedot verkkosivustoltamme ladatusta käyttöoppaasta (B).
- FR** Ce guide (A) explique uniquement les opérations de base de la machine. Pour obtenir d'autres informations, consultez le manuel d'utilisation (B) téléchargé sur notre site Internet.
- HU** Ez az útmutató (A) csak a készülék alapvető működését ismerteti. További információért lásd a weboldalunkról letöltött használati útmutatót (B).
- IT** Questa guida (A) descrive solo le funzioni base del dispositivo. Per ulteriori informazioni, vedere la Guida alle funzioni (B) scaricata dal nostro sito web.
- NL** In deze handleiding (A) worden alleen de basisfuncties van de machine beschreven. Raadpleeg de van onze website te downloaden gebruikershandleiding (B) voor overige informatie.
- NO** Denne guide (A) forklarer bare den grunnleggende bruken av maskinen. Se operatørhåndboken (B) som er lastet ned fra nettstedet vårt for annen informasjon.

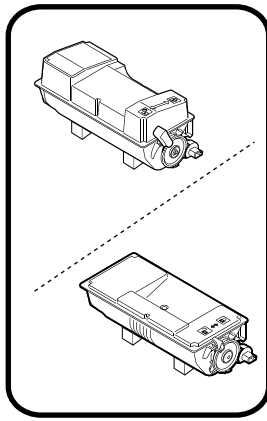
- 
- PL** Niniejszy podręcznik (A) objaśnia jedynie podstawowe sposoby używania urządzenia.  
W celu uzyskania dalszych informacji należy odnieść się do podręcznika obsługi (B) pobranego z naszej witryny.
- PT-BR** Este guia (A) somente explica as operações básicas da máquina.  
Consulte o guia de operação (B) baixado do nosso site para outras informações.
- PT-PT** Este guia (A) explica apenas as operações básicas da máquina.  
Para mais informações, consulte o guia de uso (B) transferido do nosso site.
- RO** Acest ghid (A) explică doar operațiunile de bază ale aparatului.  
Consultați ghidul de operare (B) descărcat de pe site-ul nostru web pentru alte informații.
- RU** В данном руководстве (A) описаны только основные операции с устройством.  
Дополнительную информацию см. в руководстве по эксплуатации (B), скачанном с нашего веб-сайта.
- SV** I den här guiden (A) förklaras endast maskinens grundfunktioner.  
Se den nedladdade bruksanvisningen (B) från vår webbplats för övrig information.
- TR** Bu kılavuz (A) sadece makinenin temel işlemlerini açıklar.  
Diğer bilgiler için Web sitemizden indirilen Çalıştırma Kılavuzuna (B) bakın.
- AR** هذا الدليل (A) يشرح فقط عمليات تشغيل الجهاز الأساسية.  
راجع دليل التشغيل (B) الذي تم تنزيله من موقع الويب الخاص بنا للاطلاع على مزيد من المعلومات.

## C Unpacking

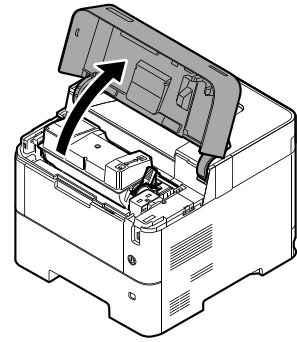
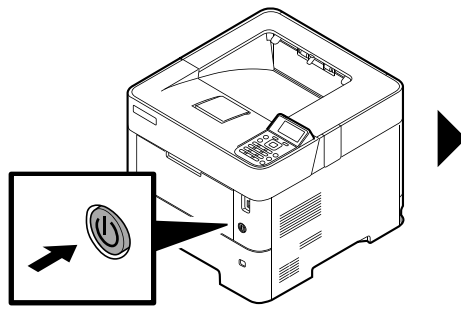


- EN** The included components differ depending on the countries or regions.
- CA** Els components que s'hi inclouen poden variar en funció dels països o de les regions.
- CS** Přiložené součásti se mohou lišit v závislosti na zemích nebo oblastech.
- DA** De medfølgende komponenter varierer afhængigt af land eller region.
- DE** Je nach Land oder Region sind im Lieferumfang andere Komponenten enthalten.
- EL** Τα εξαρτήματα που περιλαμβάνονται ενδέχεται να διαφέρουν ανάλογα με τη χώρα ή την περιοχή.
- ES** Los componentes facilitados varían en función de los países o regiones.
- FI** Pakkaukseen kuuluvat osat vaihtelevat maan ja alueen mukaan.
- FR** Les composants inclus varient en fonction des pays ou régions.
- HU** A mellékelt alkatrészek országtól vagy régiótól függően változók.
- IT** I componenti inclusi sono differenti a seconda del paese o della zona geografica.
- NL** De meegeleverde onderdelen verschillen volgens het land of de regio.
- NO** De medfølgende komponentene varierer avhengig av land eller region.
- PL** Dołączone do urządzenia wyposażenie może różnić się w zależności od kraju lub regionu.
- PT-BR** Os componentes incluídos variam conforme os países ou as regiões.
- PT-PT** Os componentes incluídos variam consoante os países ou regiões.
- RO** Componentele incluse diferă în funcție de țară sau regiune.
- RU** Комплектация компонентами зависит от страны или региона.
- SV** De medföljande komponenterna varierar i olika länder och regioner.
- TR** Ürünle birlikte verilen parçalar ülkeye veya bölgeye göre değişir.
- AR** تختلف المكونات المضمنة باختلاف البلاد أو المناطق.

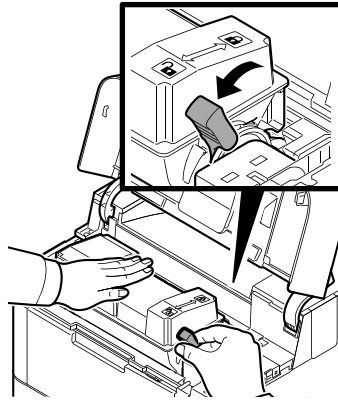
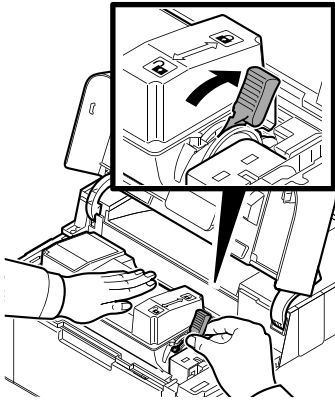
# D Setting up the Toner Container



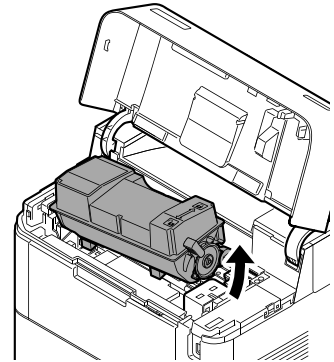
①



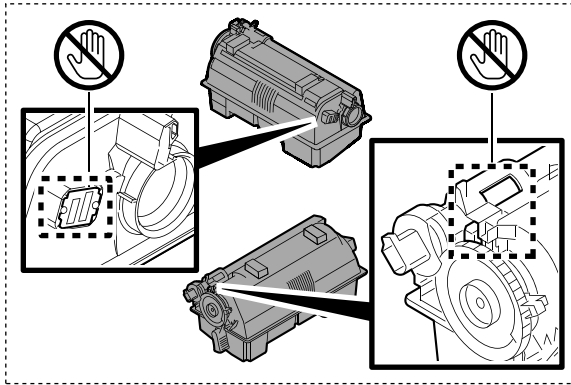
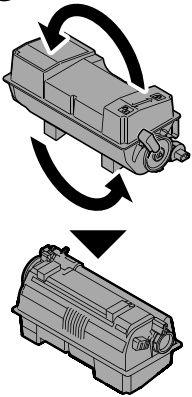
②



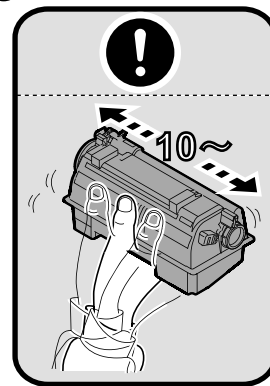
③



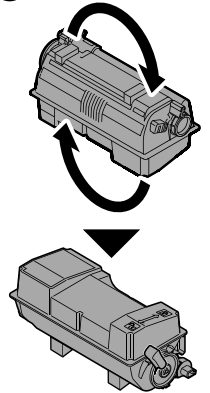
④



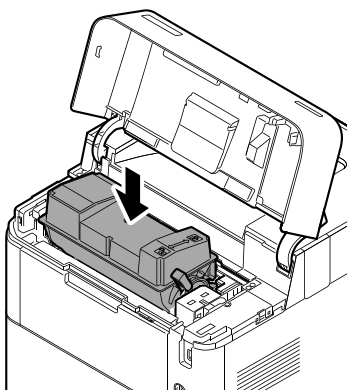
⑤



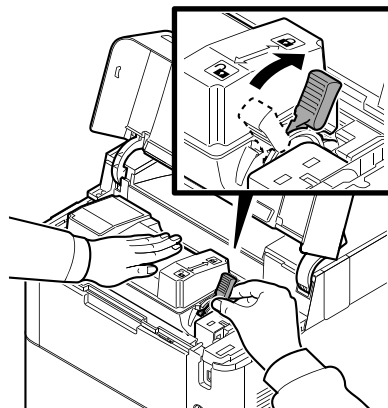
⑥



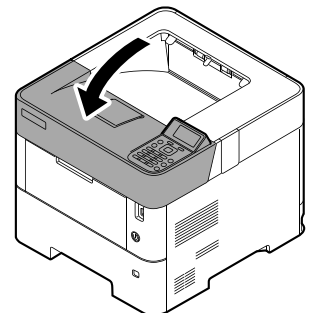
⑦



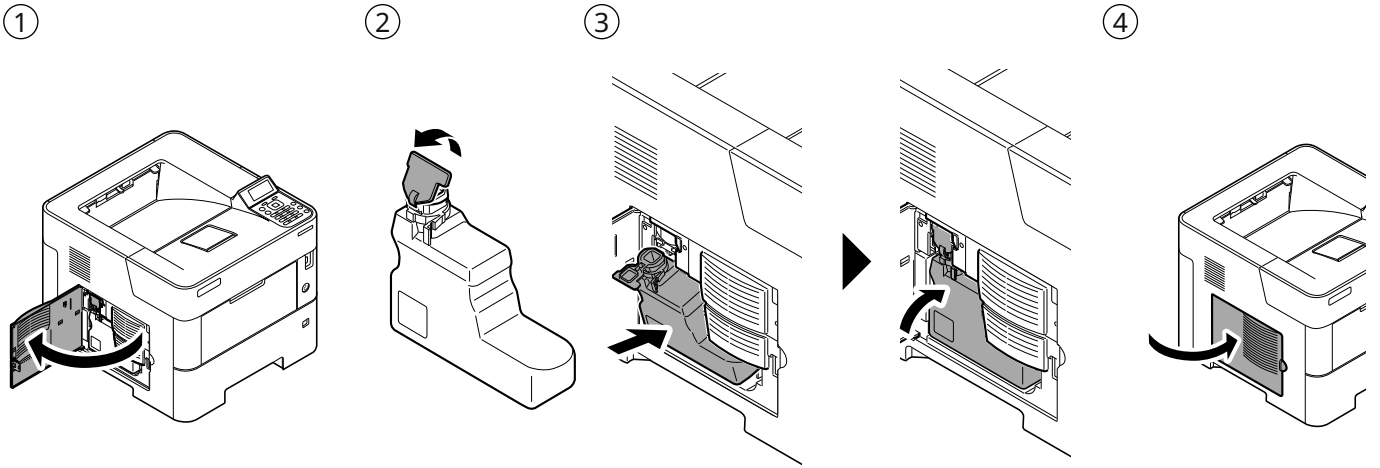
⑧



⑨

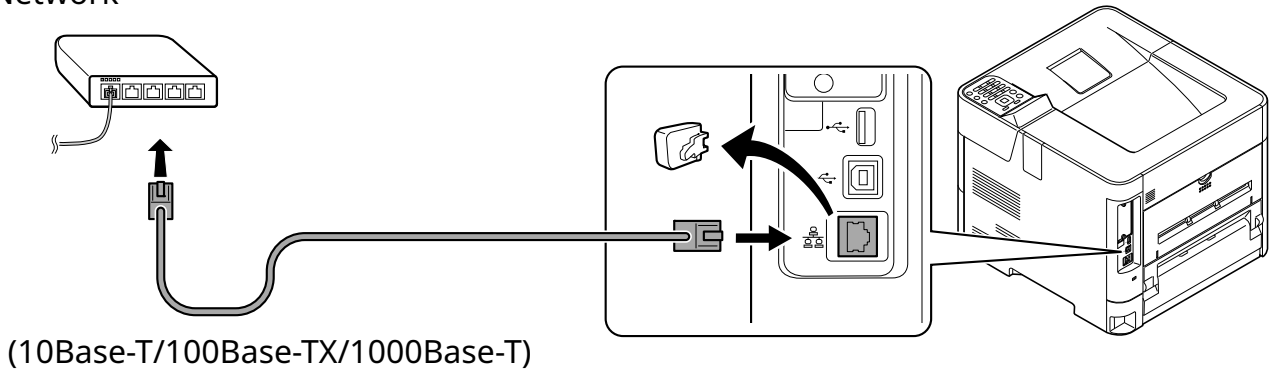


## E Install Waste toner box

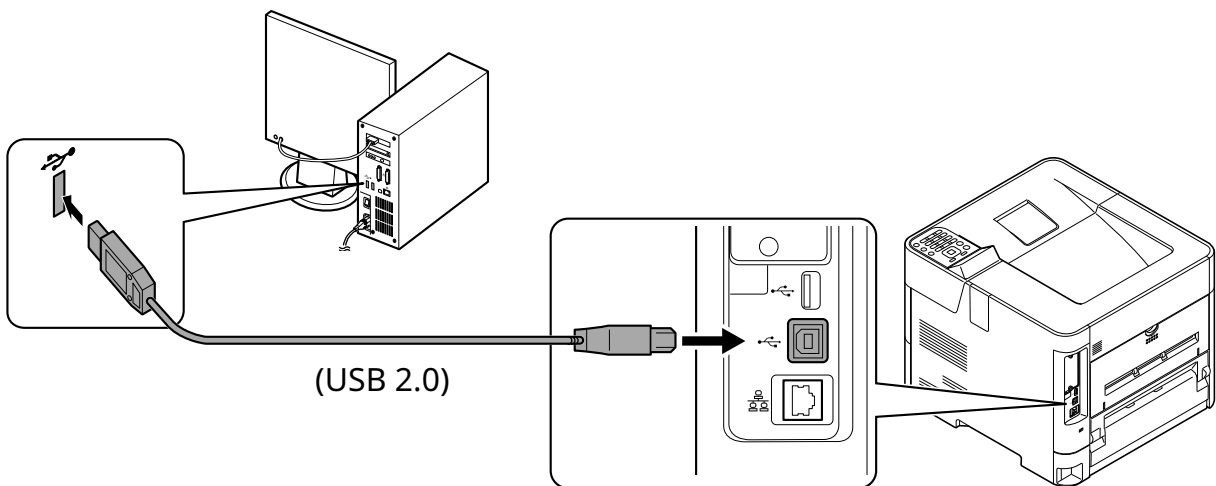


## F Connect Cable

### Network

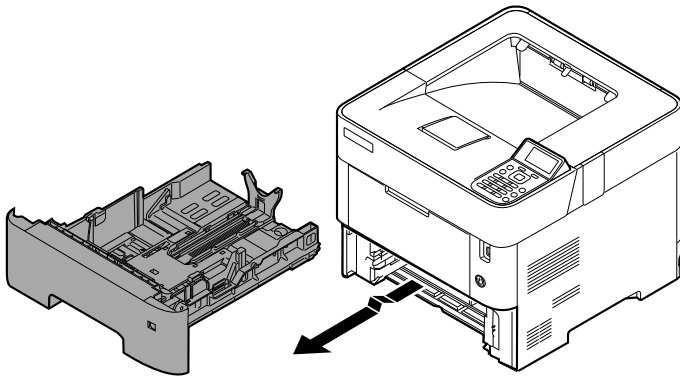


### USB

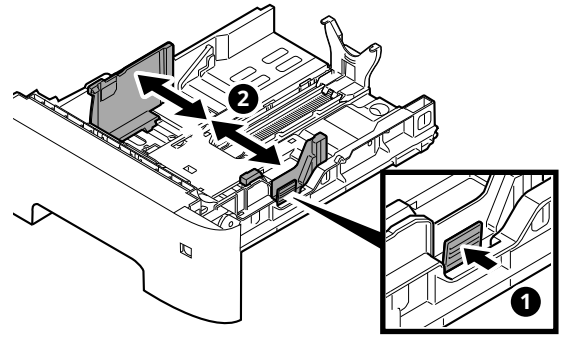


# G Loading Paper

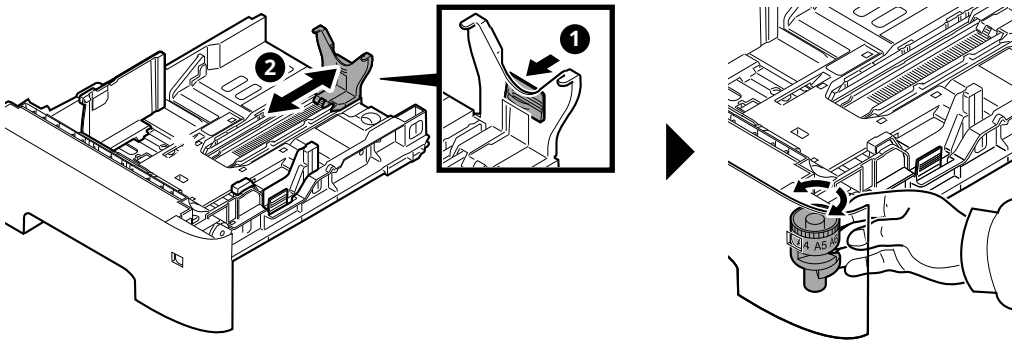
①



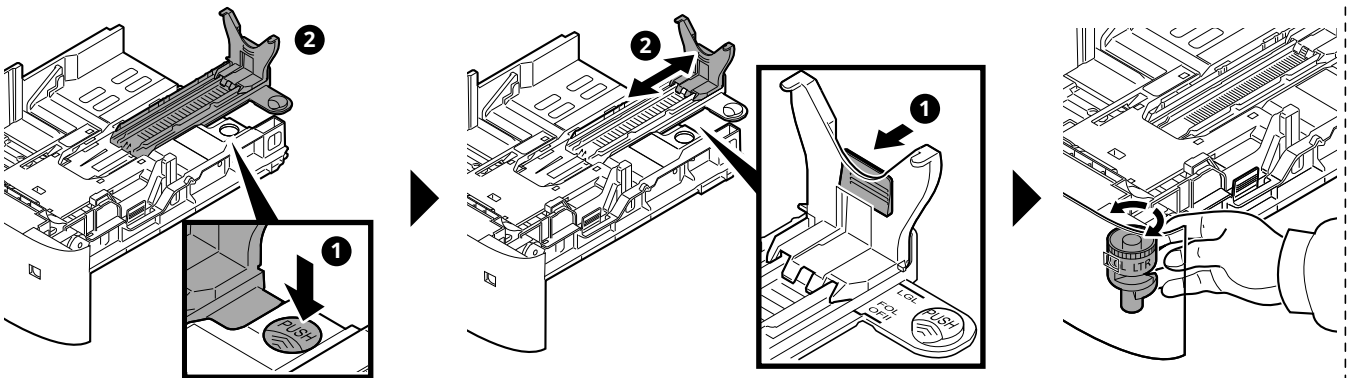
②



③

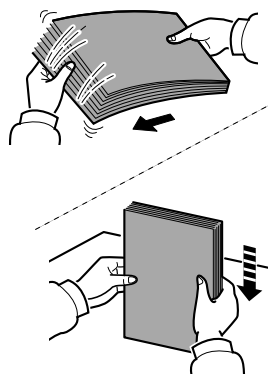


(For Legal/Folio/OficioII)

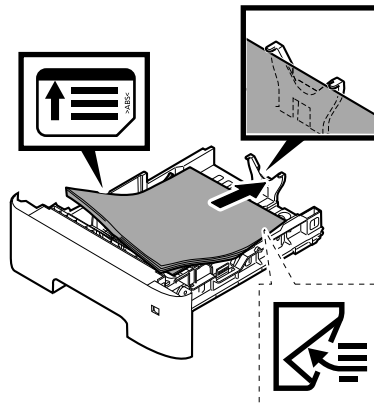


(ECOSYS PA4500x only)

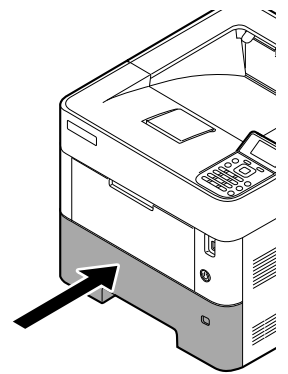
④



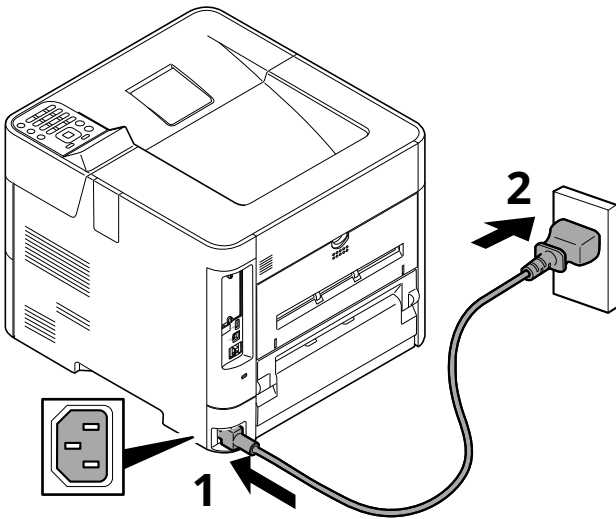
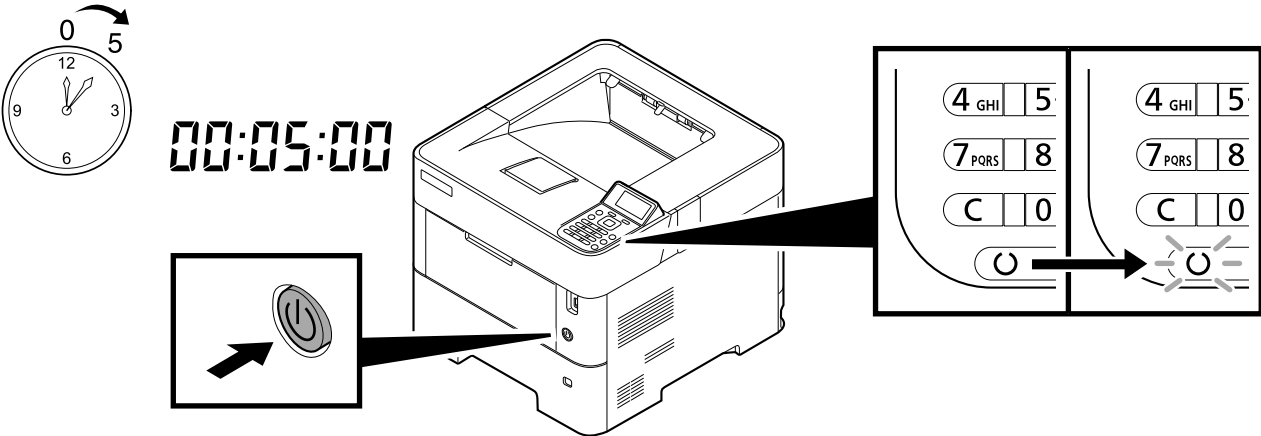
⑤



⑥

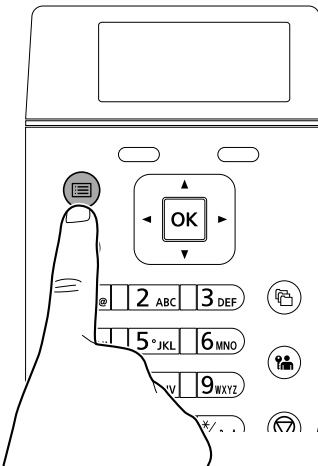




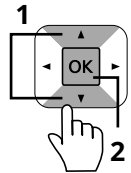
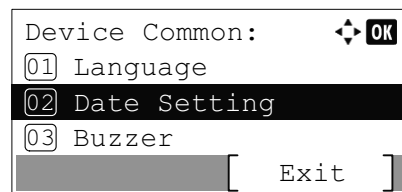
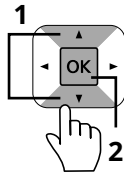
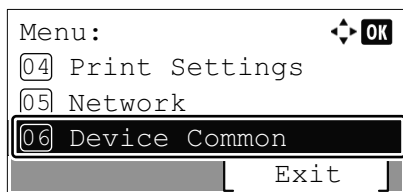
**H****Connect Power Cord****I****Power On (Wait until setup is completed)**

## Date

①



②



**EN** [Device Common]

**CA** [Dispositiu comú]

**CS** [Běžné nastavení]

**DA** [Fælles indstill.]

**DE** [Allg. Einstell.]

**EL** [Κοινές Ρυθμίσεις]

**ES** [Dispos. común]

**FI** [Yleisasetukset]

**FR** [Périph. commun]

**HU** [Ált. beállítások]

**IT** [Impostaz. comuni]

**NL** [Algemene instel.]

**NO** [Felles]

**PL** [Urząd. wspólne]

**PT-BR** [Config. comuns]

**PT-PT** [Disposit. Comum]

**RO** [Setări Comune]

**RU** [Общие параметры]

**SV** [Vanliga inst.]

**TR** [Ortak Ayarlar]

**AR** [إعدادات عامة]

**EN** [Date Setting]

**CA** [Config. data]

**CS** [Nastavení data]

**DA** [Datoindst.]

**DE** [Datumseinstell.]

**EL** [Ρυθμ. ημερομην.]

**ES** [Config. fecha]

**FI** [Päivämääräasetus]

**FR** [Définition date]

**HU** [Dátumbeállítás]

**IT** [Impost data]

**NL** [Datuminstelling]

**NO** [Datoinnst.]

**PL** [Ustawienie daty]

**PT-BR** [Config dados]

**PT-PT** [Config. data]

**RO** [Setare dată]

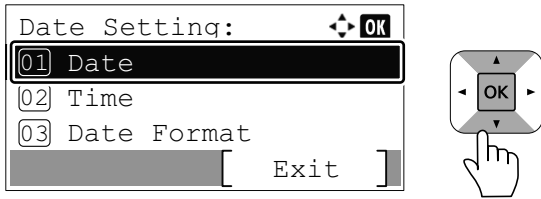
**RU** [Установка даты]

**SV** [Datuminst.]

**TR** [Tarih Ayarı]

**AR** [إعداد التاريخ]

3



**EN** Setting the function if necessary.

**CA** Configuració de la funció si és necessari.

**CS** Nastavení funkce dle potřeby.

**DA** Indstil funktionen, hvis det er nødvendigt.

**DE** Benötigte Funktion einstellen.

**EL** Ρύθμιση της λειτουργίας εάν χρειάζεται

**ES** Configuración de la función si es necesario.

**FI** Toiminnon asettaminen tarvittaessa.

**FR** Définir la fonction, si nécessaire.

**HU** A funkció beállítása, ha szükséges.

**IT** Impostare la funzione, se necessario.

**NL** De functie indien nodig instellen.

**NO** Still inn funksjonen ved behov.

**PL** Ustaw funkcję w razie potrzeby.

**PT-BR** Selecione a função, se necessário.

**PT-PT** Definir a função, se necessário.

**RO** Setarea funcției dacă este necesar.

**RU** При необходимости настройте функцию.

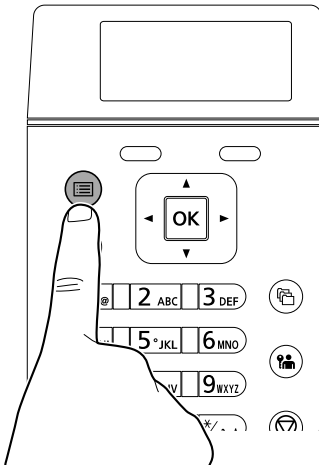
**SV** Ställ in funktionen vid behov.

**TR** Gerekliyse işlevi ayarlama

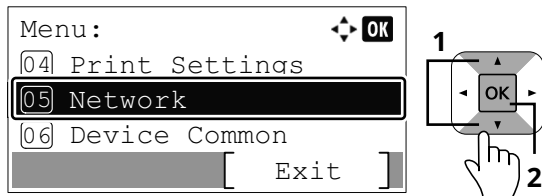
**AR** إعداد الوظيفة إذا اقتضت الضرورة.

# Network

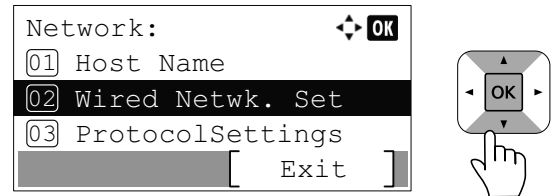
①



②



③



**EN** [Network]

**CA** [Xarxa]

**CS** [Síť]

**DA** [Netværk]

**DE** [Netzwerk]

**EL** [Δίκτυο]

**ES** [Red]

**FI** [Verkko]

**FR** [Réseau]

**HU** [Hálózat]

**IT** [Rete]

**NL** [Netwerk]

**NO** [Nettverk]

**PL** [Sieć]

**PT-BR** [Rede]

**PT-PT** [Rede]

**RO** [Rețea]

**RU** [Сеть]

**SV** [nätverk]

**TR** [Ağ]

**AR** [شبكة]

**EN** Setting the function if necessary.

**CA** Configuració de la funció si és necessari.

**CS** Nastavení funkce dle potřeby.

**DA** Indstil funktionen, hvis det er nødvendigt.

**DE** Benötigte Funktion einstellen.

**EL** Ρύθμισης της λειτουργίας εάν χρειάζεται

**ES** Configuración de la función si es necesario.

**FI** Toiminnon asettaminen tarvittaessa.

**FR** Définir la fonction, si nécessaire.

**HU** A funkció beállítása, ha szükséges.

**IT** Impostare la funzione, se necessario.

**NL** De functie indien nodig instellen.

**NO** Still inn funksjonen ved behov.

**PL** Ustaw funkcję w razie potrzeby.

**PT-BR** Seleccione a função, se necessário.

**PT-PT** Definir a função, se necessário.

**RO** Setarea funcției dacă este necesar.

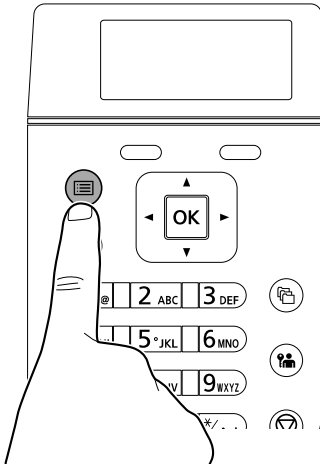
**RU** При необходимости настройте функцию.

**SV** Ställ in funktionen vid behov.

**TR** Gereklilye işlevi ayarlama

**AR** إعداد الوظيفة إذا اقتضت الضرورة.

①



②

**EN**

Menu: [OK] [Exit]

- [10] Adjust/Maint.
- [11] Op functions
- [12] Software

Adjust/Maint.: [OK]

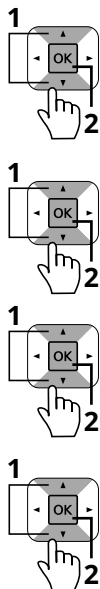
- [01] Quiet Mode
- [02] Restart
- [03] Service Setting

Service Setting: [OK] [Exit]

- [10] Altitude Adj.
- [11] MC
- [12] Transfer Adj.

Altitude Adj.: [OK]

- [01]\*Normal
- [02] 1001 - 2000m
- [03] 2001 - 3000m



**ES**

Menú: [OK] [Salir]

- [10] Ajuste/mantenim.
- [11] Funcion opcional
- [12] Software

Ajuste/mantenim.: [OK]

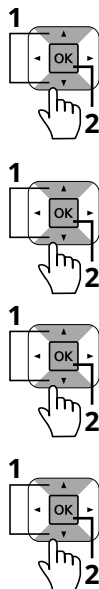
- [01] Modo Silencio
- [02] Reiniciar
- [03] Config. Servicio

Config. Servicio: [OK] [Salir]

- [10] Ajuste altitud
- [11] MC
- [12] Ajuste transfer.

Ajuste altitud: [OK]

- [01]\*Normal
- [02] 1.001 - 2.000 m
- [03] 2.001 - 3.000 m



**FR**

Menu: [OK] [Quitter]

- [10] Réglage/Maint.
- [11] fonction opt.
- [12] Logiciel

Réglage/Maint.: [OK]

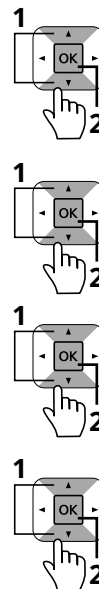
- [01] Mode silencieux
- [02] Redémarrer
- [03] Param. service

Param. Service: [OK] [Quitter]

- [10] Altitude Adj.
- [11] MC
- [12] Régl. transfert

Altitude Adi.: [OK]

- [01]\*Normal
- [02] 1001 - 2000m
- [03] 2001 - 3000m



**PT-BR**

Menu: [OK] [Sair]

- [10] Ajuste/manut.
- [11] função opcional
- [12] Software

Ajuste/manut.: [OK]

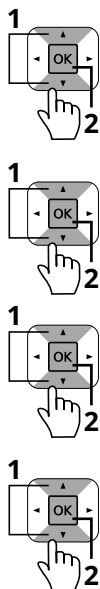
- [01] Modo silencioso
- [02] Reiniciar
- [03] Config. serviço

Config. Serviço: [OK] [Sair]

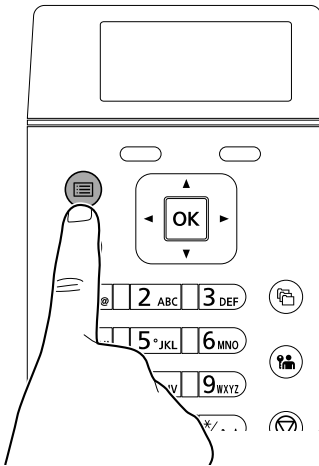
- [10] Ajuste Altitude
- [11] MC
- [12] Ajuste transf.

Ajuste Altitude: [OK]

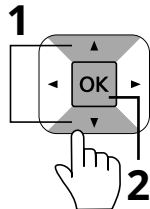
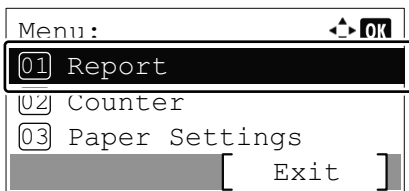
- [01]\*Normal
- [02] 1001 - 2000m
- [03] 2001 - 3000m



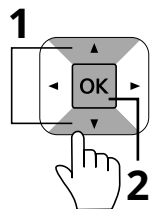
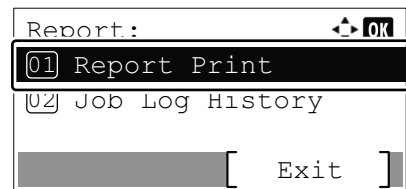
①



②



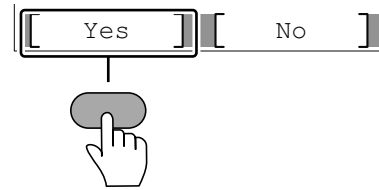
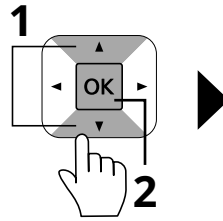
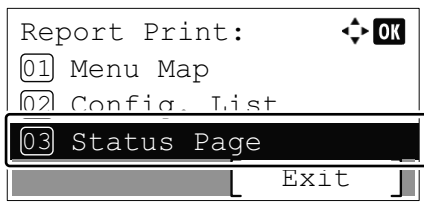
③



<b>EN</b>	[Report]
<b>CA</b>	[Informe]
<b>CS</b>	[Zpráva]
<b>DA</b>	[Rapport]
<b>DE</b>	[Listendruck]
<b>EL</b>	[Αναφορά]
<b>ES</b>	[Informe]
<b>FI</b>	[Raportti]
<b>FR</b>	[Rapport]
<b>HU</b>	[Jelentés]
<b>IT</b>	[Rapporto]
<b>NL</b>	[Rapport]
<b>NO</b>	[Rapport]
<b>PL</b>	[Raport]
<b>PT-BR</b>	[Relatório]
<b>PT-PT</b>	[Relatório]
<b>RO</b>	[Raport]
<b>RU</b>	[Отчет]
<b>SV</b>	[Rapport]
<b>TR</b>	[Rapor]
<b>AR</b>	[بجريدة]

<b>EN</b>	[Report Print]
<b>CA</b>	[Informe d'impr.]
<b>CS</b>	[Tisk zprávy]
<b>DA</b>	[Udskr. rapport]
<b>DE</b>	[Bericht drucken]
<b>EL</b>	[Εκτύπ. αναφοράς]
<b>ES</b>	[Impres. informe]
<b>FI</b>	[Raportin tul.]
<b>FR</b>	[Imprimer rapport]
<b>HU</b>	[Jelentés nyomt.]
<b>IT</b>	[Stampa rapporto]
<b>NL</b>	[Druk rapport af]
<b>NO</b>	[Rapportutskrift]
<b>PL</b>	[Raportuj druk.]
<b>PT-BR</b>	[Impr. relatório]
<b>PT-PT</b>	[Imprimir Relat.]
<b>RO</b>	[Imprimare Raport]
<b>RU</b>	[Печать отчета]
<b>SV</b>	[Skriv ut rapport]
<b>TR</b>	[Rapor Yazdırma]
<b>AR</b>	[طباعة التقرير]

④



**EN** [Status Page]

**CA** [Pàgina d'estat]

**CS** [Stavová stránka]

**DA** [Statusside]

**DE** [Statusseite]

**EL** [Σελ. κατάστασης]

**ES** [Página de estado]

**FI** [Tilasivu]

**FR** [Page d'état]

**HU** [Állapotoldal]

**IT** [Pagina stato]

**NL** [Statuspagina]

**NO** [Status]

**PL** [Strona stanu]

**PT-BR** [Página de status]

**PT-PT** [Página Estado]

**RO** [Pagină Stare]

**RU** [Стр. состояния]

**SV** [Statussida]

**TR** [Durum Sayfası]

**AR** [صفحة الحالة]

**EN** [Yes]

**CA** [Sí]

**CS** [Ano]

**DA** [Ja]

**DE** [Ja]

**EL** [Ναι]

**ES** [Sí]

**FI** [Kyllä]

**FR** [Oui]

**HU** [Igen]

**IT** [Sì]

**NL** [Ja]

**NO** [Ja]

**PL** [Tak]

**PT-BR** [Sim]

**PT-PT** [Sim]

**RO** [Da]

**RU** [Да]

**SV** [Ja]

**TR** [Evet]

**AR** [نعم]

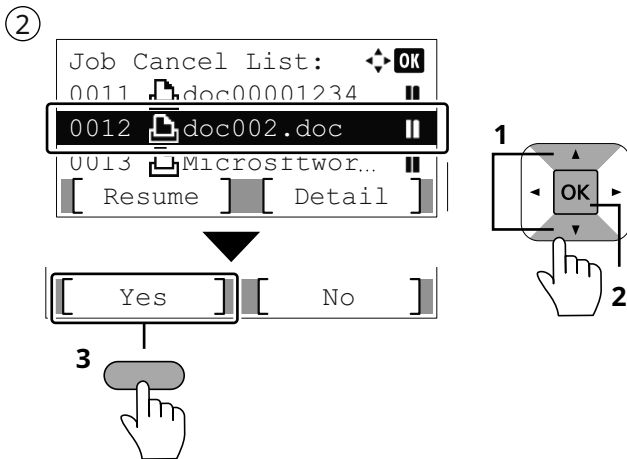
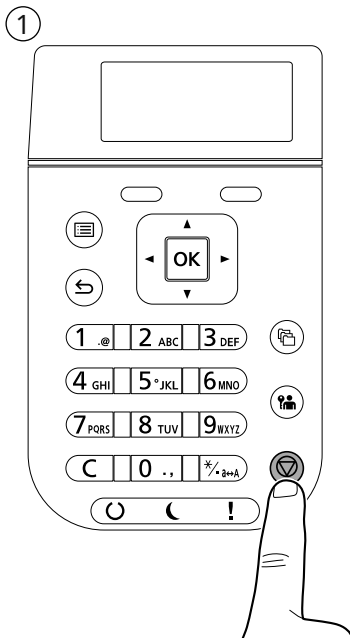


**https://kyocera.info/**

- Ⓔ After accessing the above URL, install it based on the instruction of the screen.
- ⒸA Després d'accedir a la URL anterior, realitzeu la instal·lació seguint les instruccions de la pantalla.
- ⒸS Přejděte na URL výše a provedte instalaci podle pokynů na obrazovce.
- ⒸDA Efter at være gået ind på ovenstående webadresse skal den installeres efter instruktionerne på skærmen.
- ⒸDE Nachdem Sie auf die oben stehende URL zugegriffen haben, führen Sie die Installation entsprechend der Anweisungen auf dem Bildschirm aus.
- ⒸEL Μετά την πρόσβαση στην παραπάνω διεύθυνση URL, προχωρήστε σε εγκατάσταση σύμφωνα με τις οδηγίες που εμφανίζονται στην οθόνη.
- ⒸES Después de tener acceso a la dirección URL de arriba, proceda a la instalación según las instrucciones de la pantalla.
- ⒸFI Kun olet siirtynyt olemaan URL-osoitteeseen, asenna se näytöllä annettujen ohjeiden mukaisesti.
- ⒸFR Après avoir accédé à l'URL ci-dessus, procédez à l'installation selon les instructions qui s'affichent à l'écran.
- ⒸHU A fenti URL elérése után telepítse a képernyő utasításainak megfelelően.
- ⒸIT Dopo aver selezionato l'URL sopra indicato, eseguire l'installazione seguendo le istruzioni visualizzate.
- ⒸNL Nadat u toegang heeft gekregen tot bovenstaande URL, installeert u hem volgens de aanwijzingen op het scherm.
- ⒸNO Etter å ha besøkt nettstedene ovenfor, installerer du den basert på instruksjonen på skjermen.
- ⒸPL Po uzyskaniu dostępu do powyższego adresu URL, należy przeprowadzić instalację na podstawie instrukcji ekranu.
- ⒸPT-BR Após acessar a URL acima, instale baseando-se na instrução da tela.
- ⒸPT-PT Após aceder ao URL acima, instale-o com base na instrução apresentada no ecrã.
- ⒸRO După accesarea URL-ului de mai sus, efectuați instalarea urmând instrucțiunile afișate pe ecran.
- ⒸRU Получив доступ к указанному выше URL-адресу, выполните установку в соответствии с инструкциями на экране.
- ⒸSV Efter att ha gått till URL ovan, installera den efter instruktionen på skärmen.
- ⒸTR Yukarıdaki URL'ye eriştikten sonra, ekrandaki talimatı dikkate alarak kurun.
- ⒸAR بعد الدخول إلى موقع URL أعلاه، قم بتنصيبته بناءً على التعليمات الظاهرة على الشاشة.



## N Cancelling



**(EN)** Select the job you want to cancel. > [Yes]

**(CA)** Seleccioneu el treball que voleu cancel·lar. > [Sí]

**(CS)** Vyberte úlohu, kterou chcete zrušit. > [Ano]

**(DA)** Vælg det job, der skal annulleres. > [Ja]

**(DE)** Wählen Sie den Auftrag, den Sie abbrechen möchten. > [Ja]

**(EL)** Επιλέξτε την εργασία που θέλετε να ακυρώσετε. > [Ναι]

**(ES)** Selecciona el trabajo que desea cancelar. > [Sí]

**(FI)** Valitse peruutettava työ. > [Kyllä]

**(FR)** Sélectionner le travail à annuler. > [Oui]

**(HU)** Válassza ki a megszakítani kívánt feladatot. > [Igen]

**(IT)** Selezionare il lavoro da annullare. > [Sì]

**(NL)** Selecteer de taak die u wilt annuleren. > [Ja]

**(NO)** Velg jobben du vil avbryte. > [Ja]

**(PL)** Wybierz zadanie, które ma być anulowane. > [Tak]

**(PT-BR)** Selecione o trabalho que você deseja cancelar. > [Sim]

**(PT-PT)** Selecione o trabalho que pretende cancelar. > [Sim]

**(RO)** Selectați lucrarea pe care doriți să o anulați. > [Da]

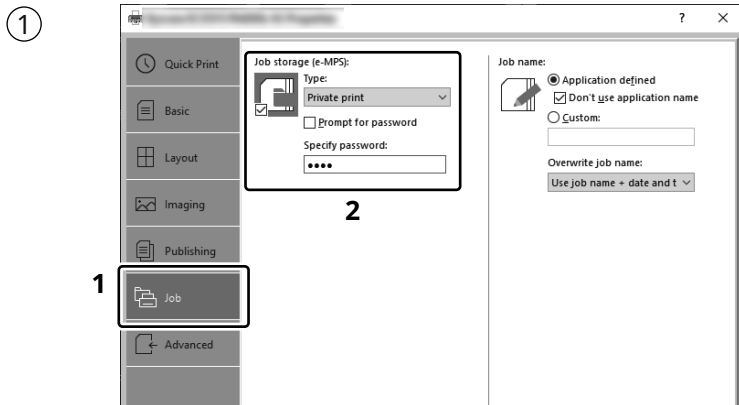
**(RU)** Выберите задание, которое нужно отменить. > [Да]

**(SV)** Välj jobbet som du vill avbryta. > [Ja]

**(TR)** İptal etmek istediğiniz işi seçin. > [Evet]

**(AR)** حدد المهمة التي تريد إلغاؤها. > [نعم]

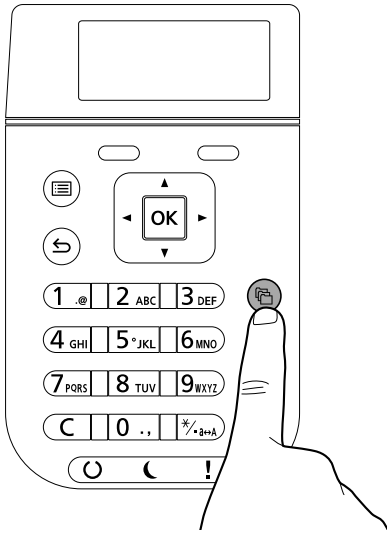
## From a PC



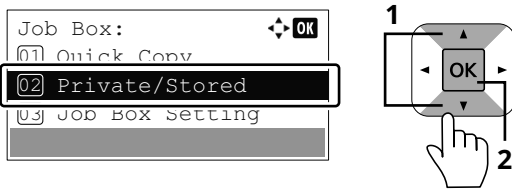
- EN** To activate the private printing from the PC, set the items No. 1 and 2 in the screen.
- CA** Per activar la impressió privada des d'un PC, configureu els elements núm. 1 i núm. 2 de la pantalla.
- CS** Pro aktivaci soukromého tisku z počítače vyberte položku č.1 a 2 na obrazovce.
- DA** For at aktivere privat udskrivning fra pc'en, indstilles enheder nr. 1 og 2 på skærmen.
- DE** Um den privaten Druck vom PC aus zu aktivieren, stellen Sie die Punkte 1 und 2 am Bildschirm ein.
- EL** Για να ενεργοποιήσετε την ιδιωτική εκτύπωση από τον υπολογιστή, ορίστε τα στοιχεία Αρ. 1 και 2 στην οθόνη.
- ES** Para activar la impresión privada desde el PC, configure los elementos número 1 y 2 en la pantalla.
- FI** Aktivoidaksesi yksityisen tulostuksen PC:ltä, aseta tiedot nro 1 ja 2 ruudulla.
- FR** Pour activer l'impression privée à partir de l'ordinateur, définir les éléments 1 et 2 sur l'écran.
- HU** A magán nyomtatás számítógépről történő aktiváláshoz a képernyőn állítsa be az 1. és a 2. tételt.
- IT** Per attivare la stampa privata da PC, configurare le voci N. 1 e N. 2 sulla schermata.
- NL** Om privé afdrukken vanaf de pc te activeren, stel de items nummer 1 en 2 op het scherm in.
- NO** For å aktivere privat utskrift fra PC, sett element nr. 1 og 2 på skjermen.
- PL** Aby aktywować drukowanie prywatne z poziomu komputera, skonfiguruj ustawienia oznaczone cyframi 1 i 2 na tym ekranie.
- PT-BR** Para ativar a impressão privada no PC, defina os itens N. 1 e 2 na tela.
- PT-PT** Para activar a impressão privada no PC, configure os itens n.º 1 e 2 no ecrã.
- RO** Pentru a activa imprimarea privată de la PC, setați elementele 1 și 2 de pe ecran.
- RU** Для активации конфиденциальной печати с ПК выполните настройку пунктов 1 и 2 на экране.
- SV** För att aktivera funktionen privat utskrift från PC:n, ställ in uppgifterna nr 1 och 2 på skärmen.
- TR** PC'den özel yazdırma işlemini aktive etmek için, ekranda madde No.1 ve 2'yi ayarlayın.
- AR** لتشغيل الطباعة الشخصية من جهاز الكمبيوتر، عين العنصرين رقم 1 و2 في الشاشة.

## From the Operation Panel

①

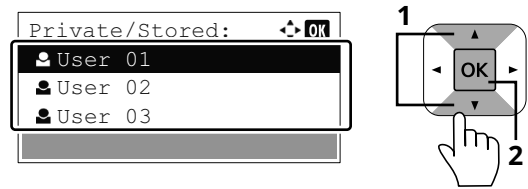


②



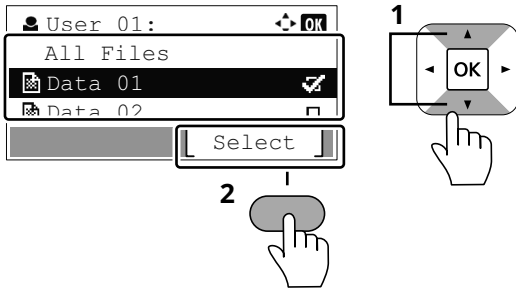
- EN** [Private/Stored]
- CA** [Privada/Desada]
- CS** [Soukromý/Uložený]
- DA** [Privat/Gemt]
- DE** [Privat/Gespeich.]
- EL** [Ιδιωτ./Αποθηκευμ]
- ES** [Privado/almacen.]
- FI** [Yksit./tallenn.]
- FR** [Privé/Stocké]
- HU** [Privát/Tárolt]
- IT** [Privata/Memoriz.]
- NL** [Privé/Opgesl.tk]
- NO** [Privat/Lagret]
- PL** [Prywatne/Zachow.]
- PT-BR** [Privado/Armaz.]
- PT-PT** [Privada/Armaz.]
- RO** [Privată/Stocată]
- RU** [Конфид./Сохран.]
- SV** [Privat/Sparad]
- TR** [Özel/Saklanan]
- AR** [خاصة/مخزنة]

③

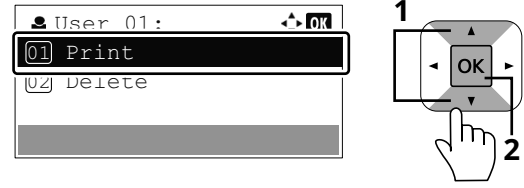


- EN** Select the user of the document.
- CA** Seleccioneu l'usuari del document.
- CS** Vyberte uživatele dokumentu.
- DA** Vælg dokumentets bruger.
- DE** Wählen Sie den Benutzer des Dokuments.
- EL** Επιλέξτε το χρήστη του εγγράφου.
- ES** Seleccione el usuario del documento.
- FI** Valitse asiakirjan käyttäjä.
- FR** Sélectionner l'utilisateur du document.
- HU** Válassza ki a dokumentum felhasználóját.
- IT** Selezionare l'utente del documento.
- NL** Kies de gebruiker van het document.
- NO** Velg brukeren av dokumentet.
- PL** Wybierz użytkownika dokumentu.
- PT-BR** Selecione o usuário do documento.
- PT-PT** Selecione o utilizador do documento.
- RO** Selectați utilizatorul documentului.
- RU** Выберите пользователя документа.
- SV** Välj användaren av dokumentet.
- TR** Doküman kullanıcıasını seçin.
- AR** حدد مستخدم المستند.

4



5



**EN** Select the document to print. > [Select]

**CA** Seleccioneu el document que volem imprimir. > [Selec.]

**CS** Vyberte dokument, který chcete vytisknout. > [Vybrat]

**DA** Vælg dokumentet, der skal udskrives. > [Vælg]

**DE** Wählen Sie das Dokument, das Sie drucken möchten. > [Wählen]

**EL** Επιλέξτε το έγγραφο που θέλετε να εκτυπώσετε. > [Επιλογή]

**ES** Seleccione el documento que desea imprimir. > [Selecc.]

**FI** Valitse asiakirja tulostukseen. > [Valitse]

**FR** Sélectionner le document à imprimer. > [Sélect.]

**HU** Válassza ki a nyomtatandó dokumentumot. > [Kivál.]

**IT** Selezionare il documento da stampare. > [Selez.]

**NL** Selecteer het af te drukken document. > [Kies]

**NO** Velg dokumentet som skal skrives ut. > [Velg]

**PL** Wybierz dokument do wydruku. > [Wybierz]

**PT-BR** Seleccione o documento para impressão. > [Selec.]

**PT-PT** Seleccione o documento para imprimir. > [Selecc.]

**RO** Selectați documentul de imprimat. > [Select.]

**RU** Выберите документ для печати. > [Выбрать]

**SV** Välj dokumentet att skriva ut. > [Välj]

**TR** Yazdırmak istediğiniz dokümanı seçin. > [Seç]

**AR** حدد المستند الذي تريد طباعته. < [ حدد ]

**EN** [Print]

**CA** [Imprimeix]

**CS** [Tisk]

**DA** [Udskriv]

**DE** [Drucken]

**EL** [Εκτύπωση]

**ES** [Imprimir]

**FI** [Tulosta]

**FR** [Imprimer]

**HU** [Nyomtatás]

**IT** [Stampa]

**NL** [Afdrukken]

**NO** [Skriv ut]

**PL** [Drukuj]

**PT-BR** [Imprimir]

**PT-PT** [Imprimir]

**RO** [Imprimare]

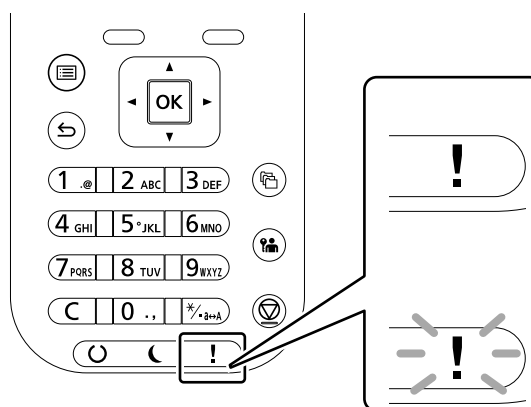
**RU** [Печать]

**SV** [Skriv ut]

**TR** [Yazdır]

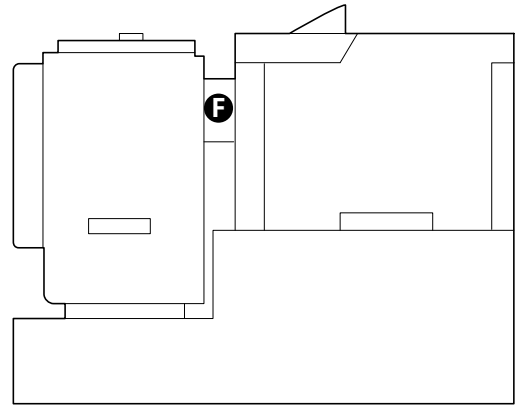
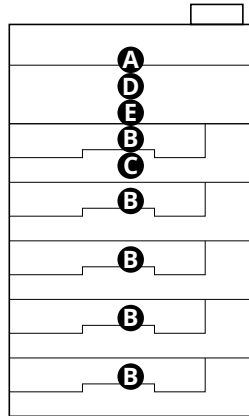
**AR**

[طباعة]

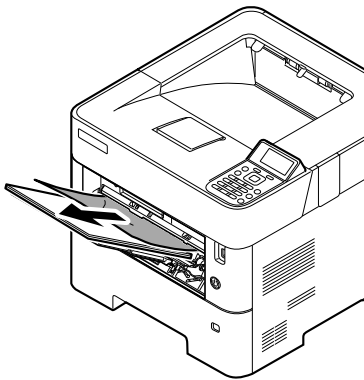


- EN** If an error occurs on the machine, the error message appears on the screen. Also the Attention indicator on the operation panel will light up or flash. Refer to the Operation Guide to Clear the error. For details, refer to the Operation Guide.
- CA** Si es produeix un error en el dispositiu, es mostrarà el missatge d'error a la pantalla. També s'il·luminarà o parpellejarà l'indicador "Attention" (Alerta) al tauler d'operacions. Consulteu la Guia de funcionament per esborrar l'error. Per obtenir més informació, consulteu la Manual d'instruccions.
- CS** Pokud v zařízení dojde k chybě, na obrazovce se objeví chybové hlášení. Indikátor Attention na ovládacím panelu se rozsvítí nebo bude blikat. Pro odstranění chyby se řiďte pokyny na návodu. Více podrobností naleznete v návodu k obsluze.
- DA** Hvis der opstår fejl på maskinen, vises fejlmeddelelsen på skærmen. Samtidig vil Attention-lampen på betjeningspanelet lyse eller blinke. Se betjeningsguiden for at slette fejlen. Se Betjeningsvejledning for yderligere information.
- DE** Falls ein Gerätefehler auftritt, erscheint eine Fehlermeldung in der Anzeige. Außerdem leuchtet oder blinkt die LED "Warnung" auf dem Bedienfeld. Lesen Sie in der Bedienungsanleitung nach, um den Fehler zu beseitigen. Weitere Details finden Sie in der Bedienungsanleitung.
- EL** Αν πραγματοποιηθεί σφάλμα στο μηχάνημα, το μήνυμα του σφάλματος εμφανίζεται στην οθόνη. Επίσης, η ενδεικτική λυχνία Attention στον Πίνακα Λειτουργίας θα ανάψει ή θα αναβοσβήσει. Ανατρέξτε στο Εγχειρίδιο Χρήσης για να διορθώσετε το σφάλμα. Για λεπτομέρειες, ανατρέξτε στο Εγχειρίδιο Χρήσης.
- ES** Si se produce un error en la máquina, el mensaje de error aparecerá en la pantalla. Además, el indicador Atención del panel de controles se iluminará o parpadeará. Consulte la Guía de uso para borrar el error. Para obtener más información, consulte la Guía de uso que está disponible.
- FI** Jos koneessa on vikatila, ruudulle ilmestyy vikailmoitus. Myös toimintapaneelin Attention -indikaattori syttyy tai vilkkuu. Katso Toimintaoppaasta, kuinka vikatila poistetaan. Löydät yksityiskohtaiset tiedot Käyttöopas.
- FR** Si une erreur se produit sur la machine, le message d'erreur s'affiche sur l'écran. De plus, le voyant Attention s'allume ou clignote sur le panneau de commande. Se reporter au manuel d'utilisation pour effacer l'erreur. Pour plus de détails, se reporter au manuel d'utilisation.
- HU** Ha hiba történik a készüléken, egy hibaüzenet jelenik meg a képernyőn. Emellett az Attention jelzőfény is világít vagy villog a kezelőpanelen. A hiba megszüntetésehez lásd a használati útmutatót. Részletekért lásd Használati útmutató.
- IT** Se sulla macchina si verifica un errore, sullo schermo viene visualizzato un messaggio di errore. Inoltre, l'indicatore Attenzione del pannello comandi si illumina oppure lampeggia. Per eliminare l'errore, consultare la Guida alle funzioni. Per i dettagli, vedere la Guida alle funzioni.

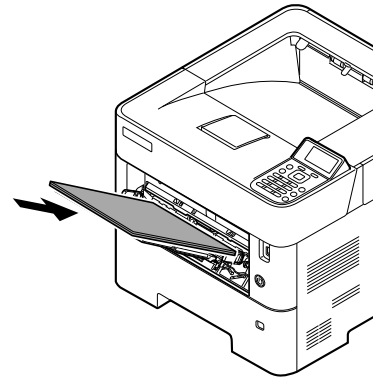
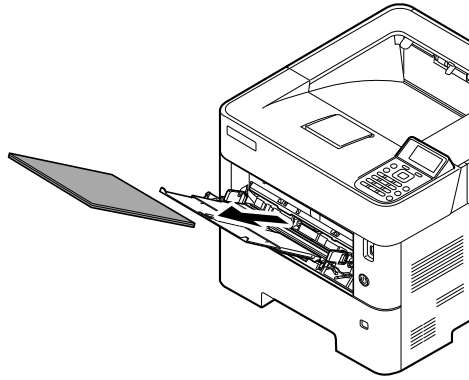
- NL** Als er een fout optreedt op het apparaat, dan verschijnt de foutmelding op het scherm. Bovendien gaat ook het Opgelet-indicatorlampje op het bedieningspaneel branden of knipperen. Raadpleeg de Gebruikershandleiding om de fout te wissen. Voor meer informatie, raadpleeg de Gebruikershandleiding.
- NO** Hvis det oppstår en feil på maskinen, vises feilmeldingen på skjermen. Også "Attention"-indikatoren på betjeningspanelet vil tennes eller begynne å blinke. Se brukerveiledningen for a fjerne feilen. For detaljer, se Operatørhåndbok.
- PL** Jeżeli na urządzeniu wystąpi błąd, na wyświetlaczu zostanie wyświetlony komunikat o błędzie. Błąd jest sygnalizowany też zaświeceniem się lub miganiem wskaźnika Attention na panelu operacyjnym. Aby skasować błąd, postępuj zgodnie z instrukcją obsługi. Więcej informacji można znaleźć w Podręcznik obsługi.
- PT-BR** Se ocorrer um erro na máquina, a mensagem de erro aparece na tela. Também o indicador Atenção no painel de operação vai acender ou piscar. Consulte o Guia de Operação para corrigir o erro. Para obter detalhes, consulte o Guia de Operação.
- PT-PT** Se ocorrer um erro na máquina, a mensagem de erro surge no ecrã. Além disso, o indicador "Atenção" no painel de operações irá acender ou piscar. Consulte o Guia de Funcionamento para Limpar o erro. Para mais informações consulte o Guia de Uso.
- RO** Dacă apare o eroare la aparat, mesajul de eroare apare pe ecran. De asemenea, indicatorul Attention de pe panoul de operare se va lumina sau va clipi. Consultați Ghidul de Operare pentru a rezolva eroarea. Pentru detalii, consultați Ghid de operare.
- RU** Если в работе аппарата произошла ошибка, на экране появится сообщение об ошибке. Также будет светиться или мигать индикатор Внимание на панели управления. По поводу сброса ошибки см. руководство по эксплуатации. Дополнительная информация приведена в Руководстве по эксплуатации.
- SV** Om ett fel uppstår på maskinen, visas felmeddelandet på skärmen. Även "Attention"-indikatorn på kontrollpanelen tänds eller blinkar. Hänvisning ges till användarmanualen för information om hur man tar bort felet. För ytterligare detaljer, konsultera Bruksanvisning.
- TR** Makinede bir hata meydana gelirse, hata mesajı ekranda görüntülenir. Ayrıca çalıştırma panelindeki Attention göstergesi yanıp söner veya yanık kalır. Hatayı temizlemek için Çalıştırma Kılavuzuna bakın. Ayrıntılar için, Çalıştırma Kılavuzuna bakınız.
- AR** في حالة حدوث خطأ في الجهاز، تظهر رسالة الخطأ على الشاشة. وكذلك يضيء مؤشر Attention على لوحة التشغيل أو يومض. راجع دليل التشغيل للتخلص من الخطأ. للحصول على تفاصيل، راجع دليل التشغيل.

**Q****Clear Paper Jam****A**

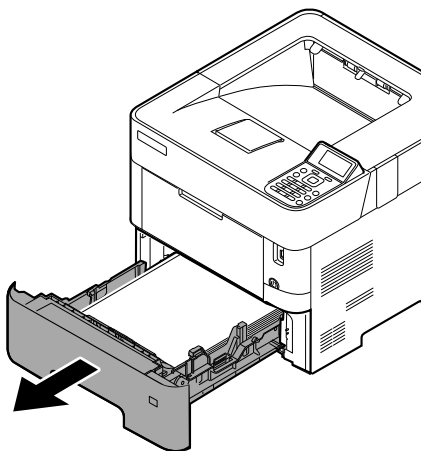
①



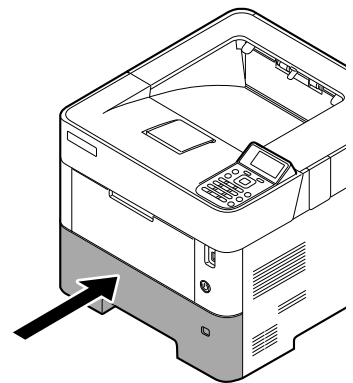
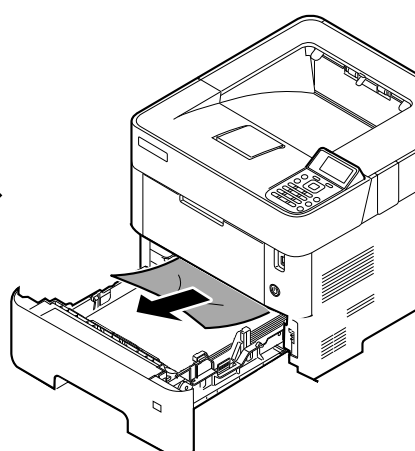
②

**B**

①

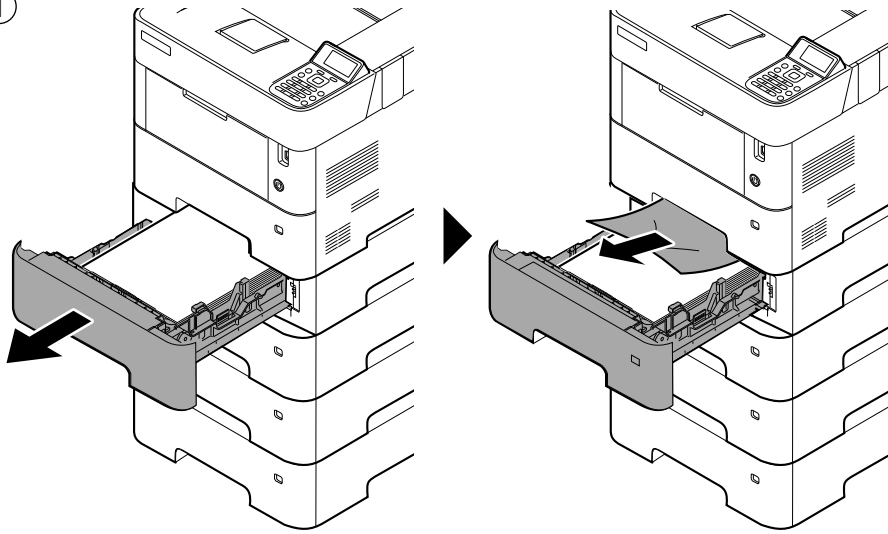


②

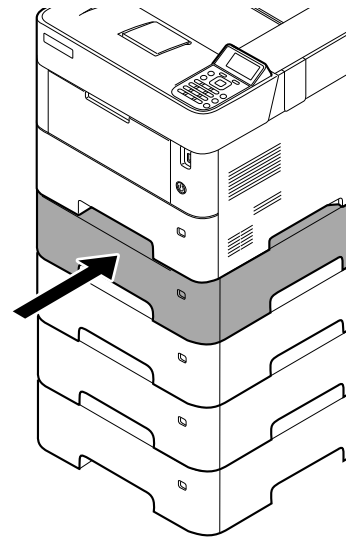


PF-3110

①

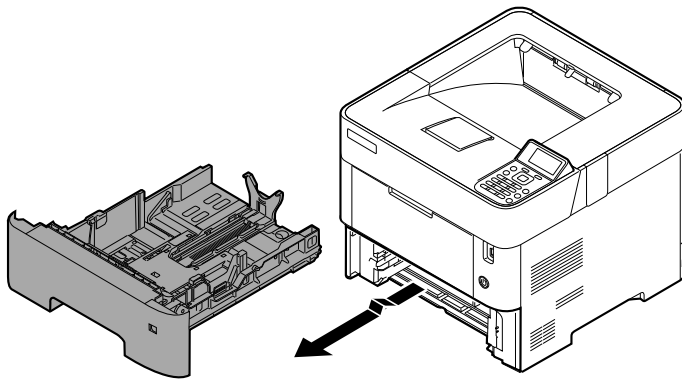


②

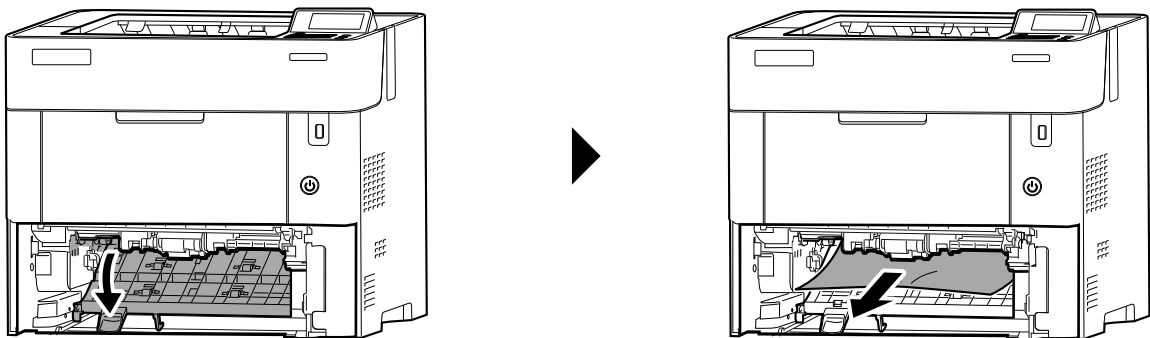


**C**

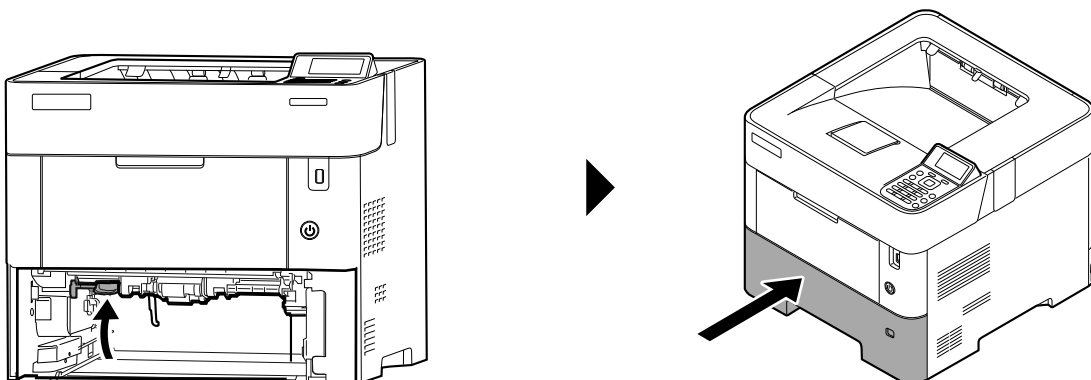
①



②



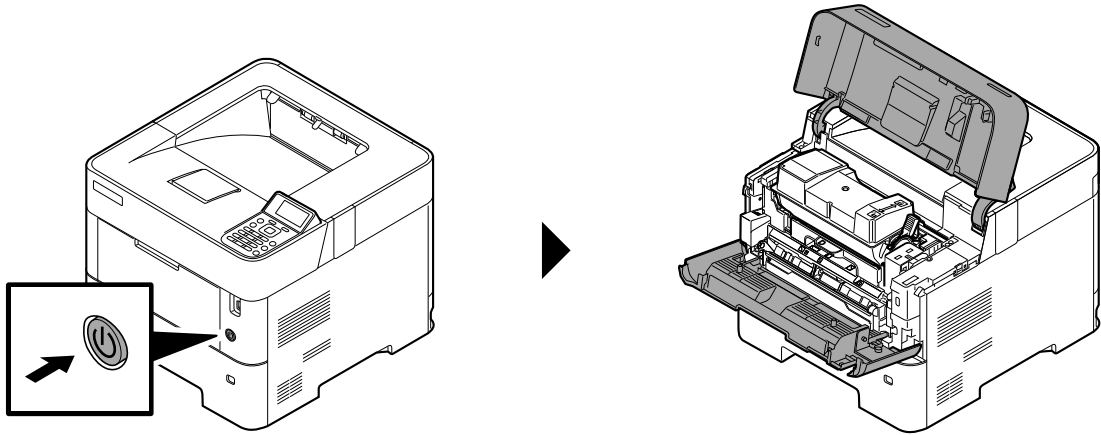
③



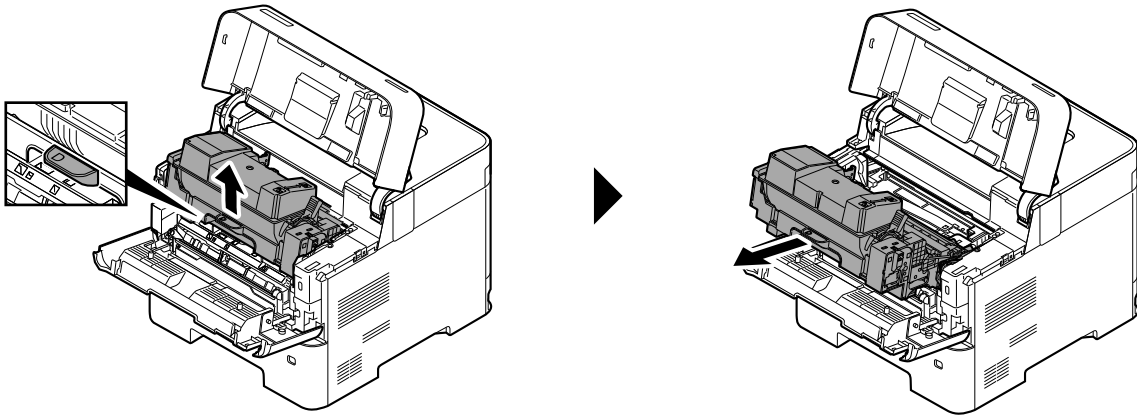


**D**

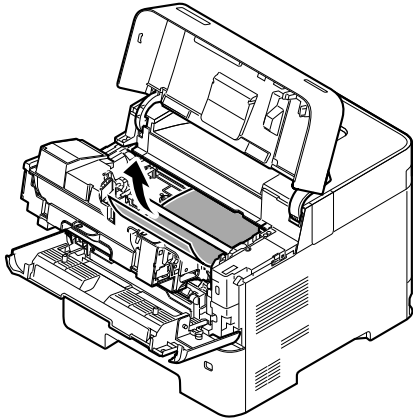
①



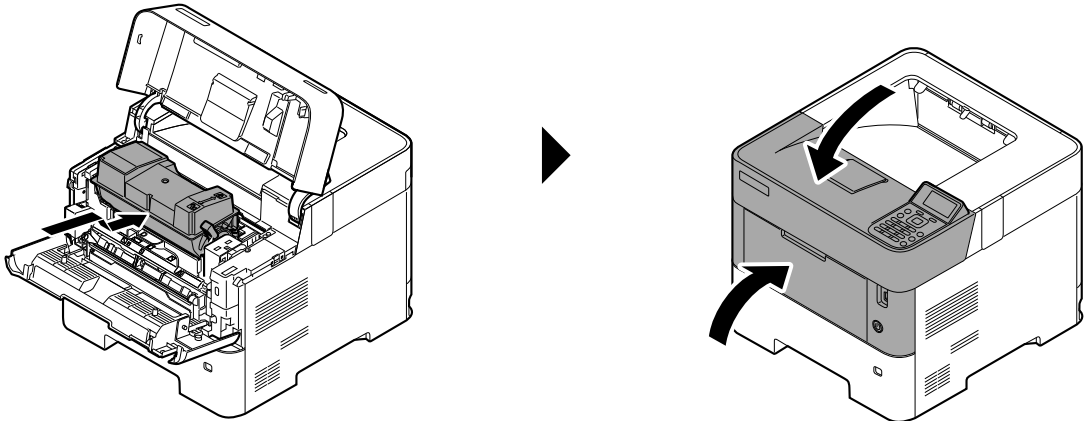
②



③

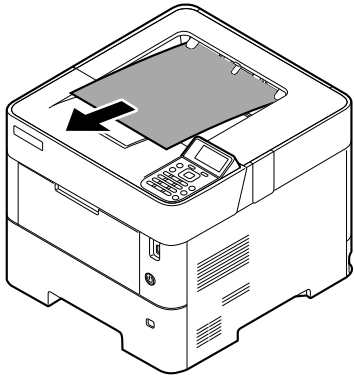


④

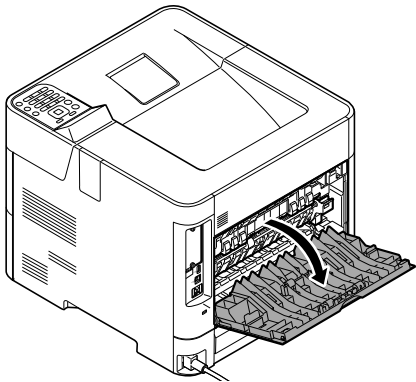


**E**

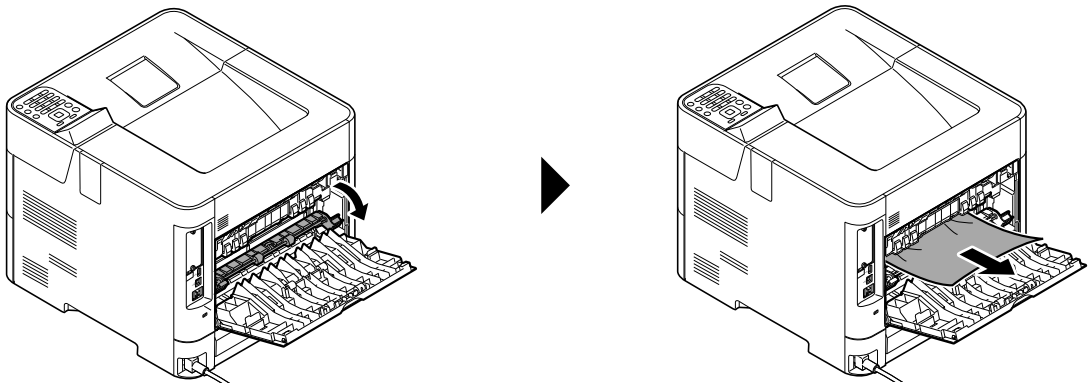
①



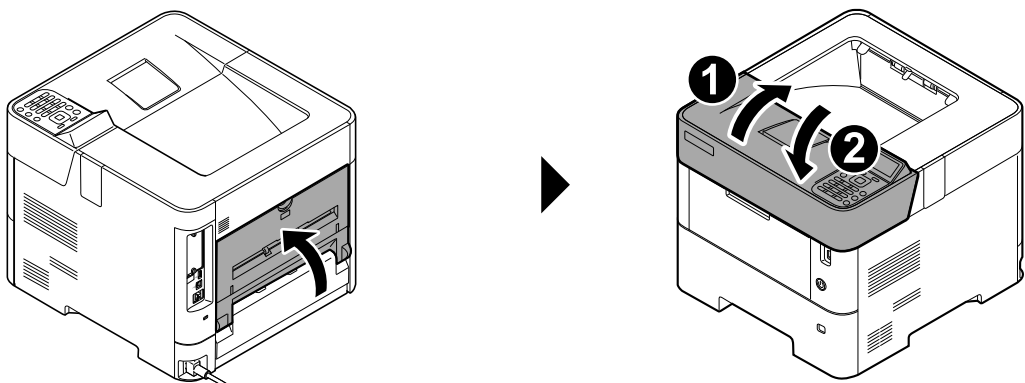
②



③

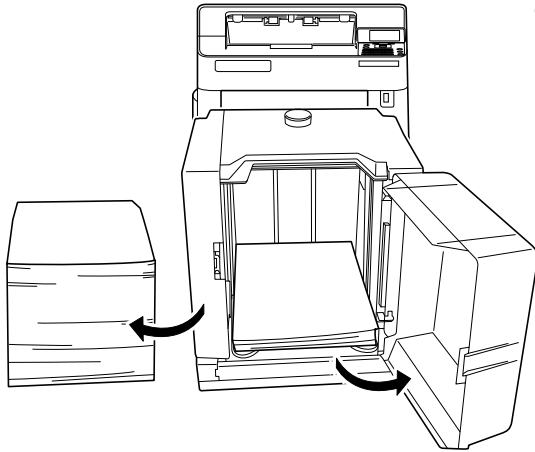


④

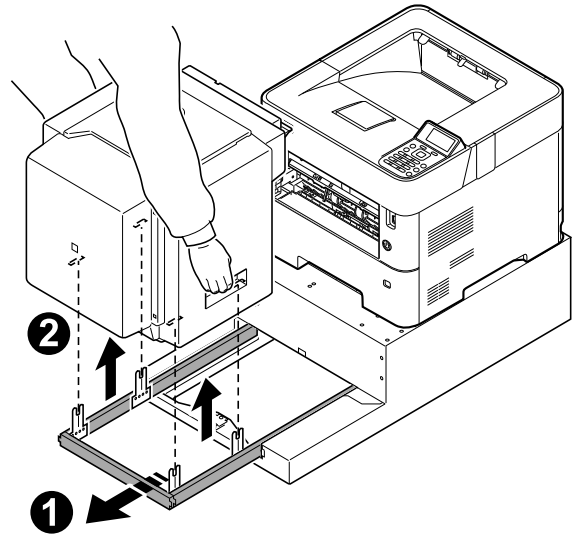


**F**

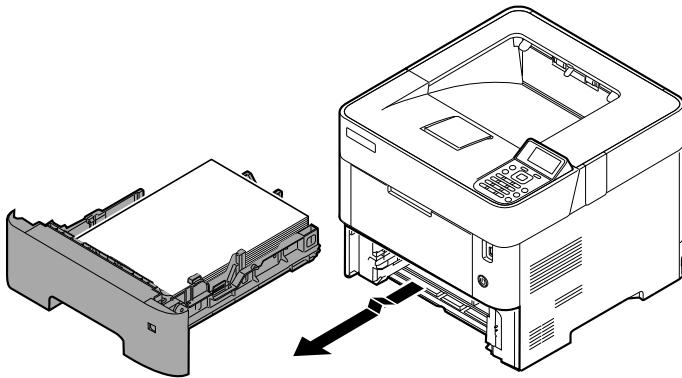
①



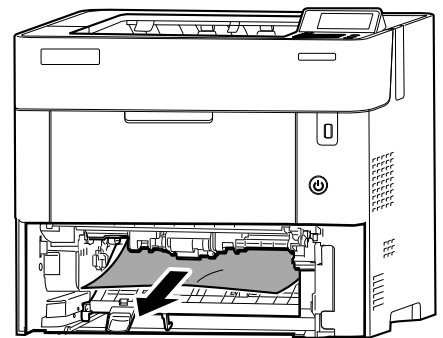
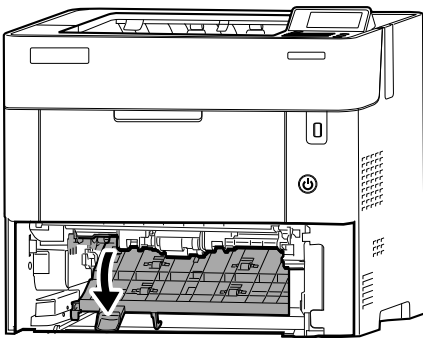
②



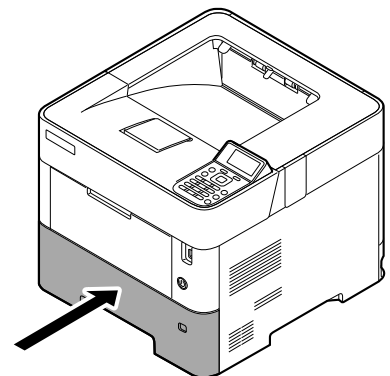
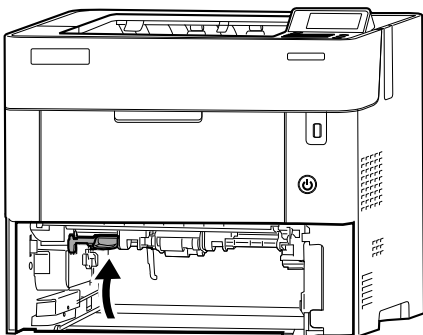
③



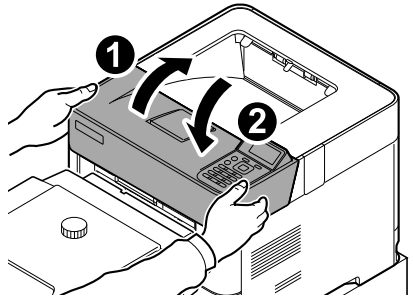
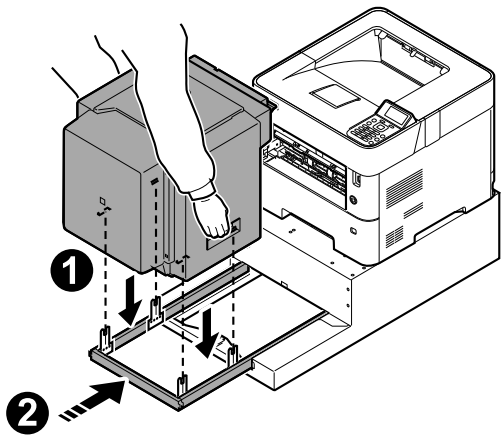
④



⑤



6



MEMO

MEMO



**QUALITY  
CERTIFICATE**

This machine has passed  
all quality controls and  
final inspection.

