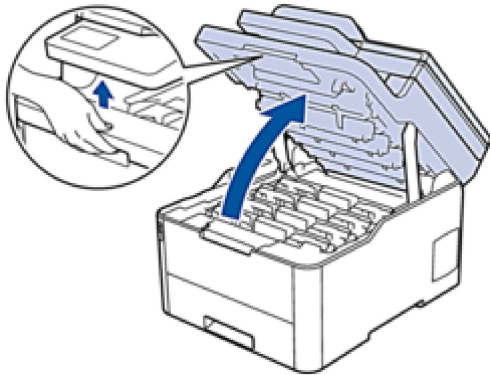


[Home](#) > [Routineonderhoud](#) > [Verbruiksartikelen vervangen](#) > De tonercartridge vervangen

De tonercartridge vervangen

Voor u de vervangingsprocedure start >> *Verwante informatie: Verbruiksartikelen vervangen*

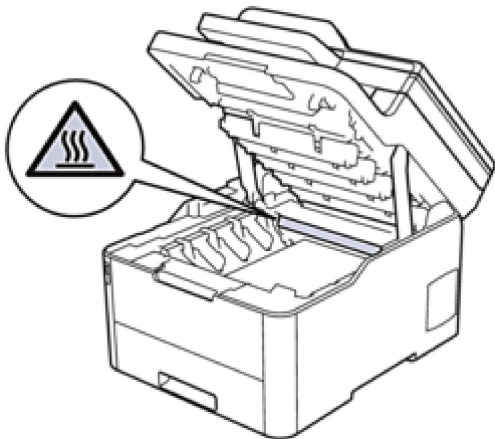
1. Zorg ervoor dat het apparaat ingeschakeld is.
2. Open het bovendeksel tot deze in de open positie blijft staan.



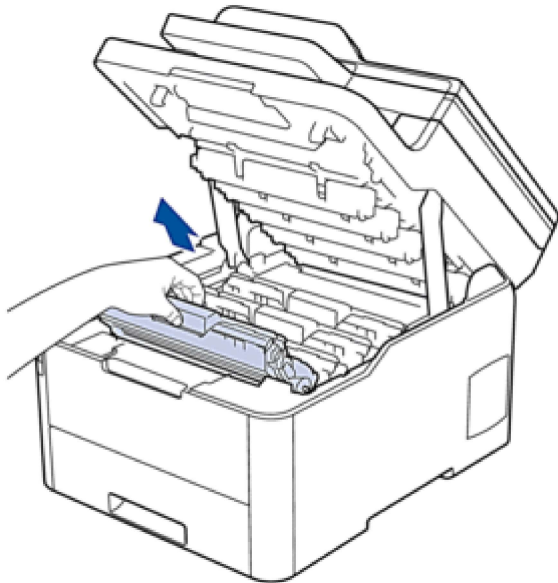
WAARSCHUWING

HEET OPPERVLAK

De interne onderdelen van het apparaat zijn ontzettend heet. Raak ze pas aan wanneer het apparaat afgekoeld is.



3. Verwijder de module met de tonercartridge en drumeenheid voor de kleur aangegeven op het LCD-scherm.

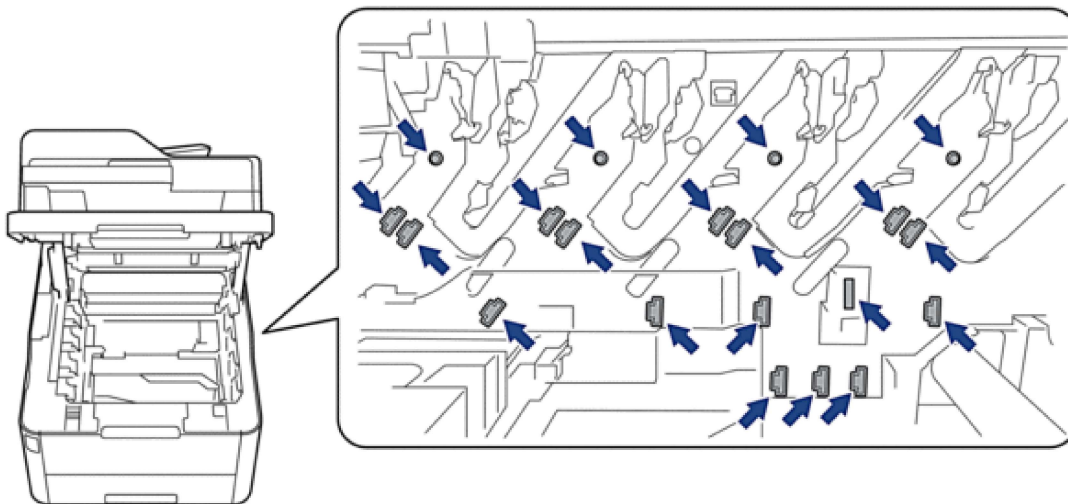


VOORZICHTIG

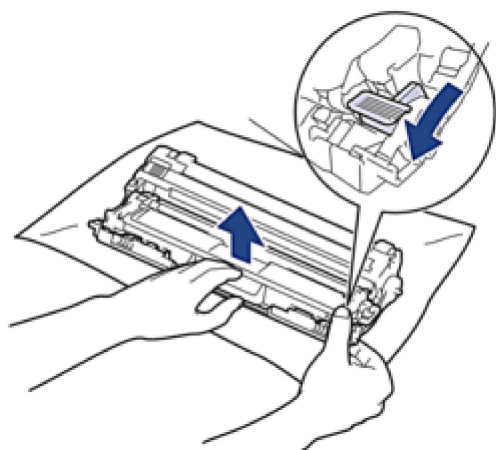
We raden aan om de modules met de tonercartridge en drumeenheid op een schoon, vlak oppervlak met wegwerppapier te plaatsen voor het geval u per ongeluk toner morst of verspreidt.

BELANGRIJK

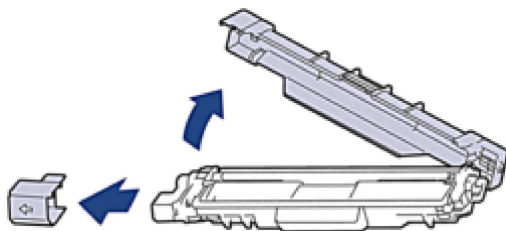
Voorkom schade aan het apparaat door statische elektriciteit en raak de in de afbeelding getoonde elektroden NIET aan.



4. Duw de groene vergrendelhendel omlaag en haal de tonercartridge uit de drumeenheid.

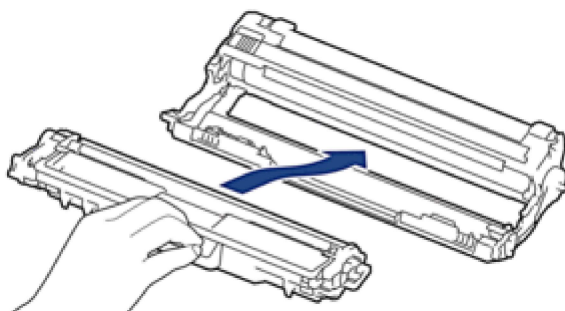


5. Pak de nieuwe tonercartridge uit.
6. Verwijder de bescherming.



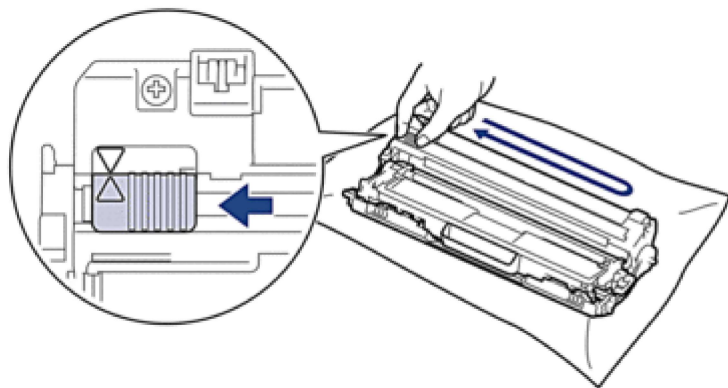
De precieze vorm van de tonercartridge verschilt per land en regio.

7. Plaats de nieuwe tonercartridge stevig in de drumeenheid tot u deze op zijn plek hoort vastklikken.



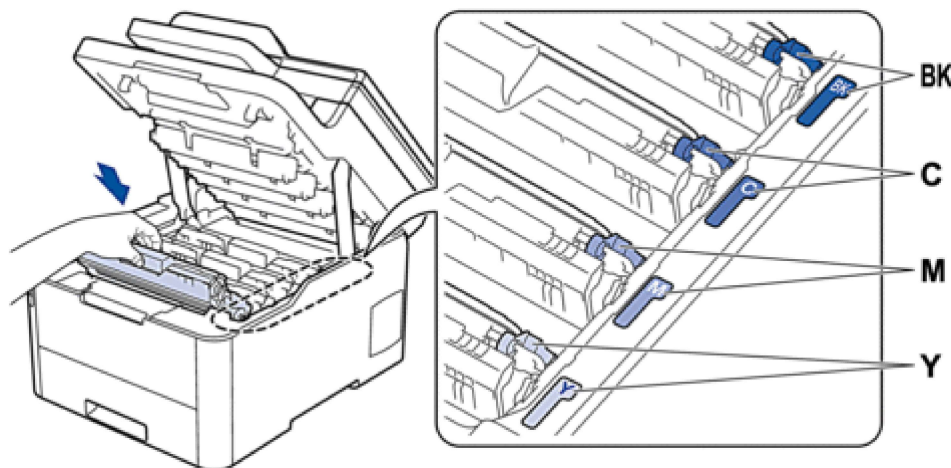
Zorg ervoor dat u de tonercartridge correct plaatst. Zo niet, dan kan hij van de drumeenheid loskomen.

8. Reinig de coronadraad in de drumeenheid door het groene lipje voorzichtig een paar keer van links naar rechts en weer terug te schuiven. Herhaal dit voor alle coronadraden.



Zorg ervoor dat u de groene tab naar de oorspronkelijke stand terugbrengt (▲). De pijl op het tabblad moet overeenstemmen met de pijl op de drumeenheid. Als dit niet zo is, dan kan er een verticale streep op de afgedrukte pagina's staan.

9. Schuif de modules met de drumeenheid en tonercartridge in het apparaat. Zorg ervoor dat de kleur van de tonercartridge overeenstemt met de kleur van het etiket op het apparaat.



10. Sluit het bovendeksel van het apparaat.

- Schakel na het vervangen van een tonercartridge het apparaat **NOOIT** uit en open **NOOIT** het bovendeksel tot het display van het apparaat opnieuw Gereed is.
- De tonercartridge die bij uw Brother-apparaat wordt geleverd, is een startertonercartridge.
- We raden u aan een nieuwe tonercartridge bij de hand te houden wanneer u de waarschuwing Toner bijna leeg ziet.
- Om voor afdrucken van hoge kwaliteit te zorgen, bevelen we het gebruik van alleen originele tonercartridges van het merk Brother aan. Als u tonercartridges wilt kopen, neem dan contact op met de klantenservice van Brother of met uw lokale Brother-leverancier.
- Pak de nieuwe tonercartridge PAS uit wanneer u deze gaat installeren.
- Als de tonercartridge lang voor die tijd is uitgepakt, gaat de toner minder lang mee.
- Brother beveelt ten strengste aan dat u de bij uw apparaat meegeleverde tonercartridge **NOOIT** opnieuw vult. We bevelen u ook ten strengste aan om alleen originele reservetoner cartridges van het merk Brother te gebruiken. Als u toners en/of cartridges

van derden gebruikt of probeert te gebruiken in het apparaat van Brother, dan kan dit schade aan het apparaat veroorzaken en/of leiden tot een onbevredigende afdrukkwaliteit. Onze beperkte garantie is niet van toepassing op een probleem dat wordt veroorzaakt door het gebruik van toners en/of cartridges van derden. Om uw investering veilig te stellen en de beste prestatie van het apparaat van Brother te verkrijgen, raden we ten strengste het gebruik van originele verbruiksartikelen van Brother aan.

Verwante informatie

- [Verbruiksartikelen vervangen](#)

Gerelateerde onderwerpen:

- [Fout- en onderhoudsberichten](#)
 - [De afdrukkwaliteit verbeteren](#)
-